

1.-	Entidad:	Sociedad Ecológica para el Reciclado de los Envases de Vidrio (ECOVIDRIO). CIF: G-81312001
2.-	Número de Procedimiento:	C16 09/17
3.-	Objeto del procedimiento:	Contratación del suministro de contenedores y cubrecubos con cubos para la recogida de residuos de envases y envases de vidrio generados en el Canal HORECA y el Canal Doméstico, en el período comprendido desde el 30 de octubre 2017 a 31 de diciembre de 2018
4.-	Lotes:	La contratación de siete (7) lotes, cuya planificación de fabricación se recoge en el Anexo I de las Bases Reguladoras.
5.-	Presentación de ofertas:	<p><u>Fecha límite de presentación:</u> 09/10/2017 a las 14.00.</p> <p>Fases y plazos de presentación:</p> <p><u>Fase Previa:</u> pago gastos de participación para acceso a plataforma <i>online</i>: del 25/09/2017 al 27/09/2017 a las 12:00.</p> <p><u>Fase 1:</u> Módulo técnico y administrativo: presentación documentación en plataforma <i>online</i>. Plazo: del 27/09/2017 al 09/10/2017 a las 14:00.</p> <p><u>Fase 2:</u> Formación plataforma (si algún participante lo requiere)</p> <p><u>ase 3:</u> Módulo económico: plataforma puja <i>online</i> oferta económica mediante subasta electrónica y adjudicación provisional: 26/10/2017</p> <p><u>Fase 4:</u> Adjudicación definitiva.</p> <p><u>Fase 5:</u> Firma de contrato de suministro</p>

BASES REGULADORAS
DEL PROCEDIMIENTO
PARA LA CONTRATACIÓN DEL SUMINISTRO DE
CONTENEDORES Y CUBRECUBOS CON CUBOS DESTINADOS
A LA RECOGIDA DE RESIDUOS DE ENVASES Y ENVASES
USADOS DE VIDRIO GENERADOS EN EL CANAL HORECA Y
EN EL CANAL DOMÉSTICO, EN EL PERÍODO COMPRENDIDO
DESDE EL 30 DE OCTUBRE DE 2017
AL 31 DE DICIEMBRE DE 2018

(REFERENCIA DEL PROCEDIMIENTO: C16 09/17)

ÍNDICE

SECCIÓN 1.ª - DISPOSICIONES COMUNES: INTRODUCCIÓN, OBJETO DE LA CONTRATACIÓN Y ALCANCE DEL SUMINISTRO	6
Cláusula 1.ª - Introducción	6
Cláusula 2.ª - Objeto de la contratación y estimación de cantidades	6
Cláusula 3.ª - Duración de los contratos	7
Cláusula 4.ª - Definición de lotes	7
Cláusula 5.ª - Características técnicas de los contenedores y cubrecubos con cubos	8
Cláusula 6.ª - Condiciones del suministro:	13
Cláusula 7.ª - Sistemas de calidad o gestión medioambiental.	16
Cláusula 8.ª - Medios del contratista. Cesión y subcontratación	17
SECCIÓN 2.ª - CLÁUSULAS RELATIVAS AL PROCESO DE SELECCIÓN	19
Cláusula 9.ª - Publicidad de la convocatoria y costes asociados al concurso	19
1. <i>Prohibiciones de contratar</i>	19
2. <i>Gastos de gestión del concurso</i>	20
Cláusula 10.ª - Forma y contenido de las ofertas	20
1. <i>Módulo administrativo:</i>	21
2. <i>Módulo técnico:</i>	22
3. <i>Módulo económico: subasta online</i>	23
Cláusula 11.ª - Validación de oferta técnica y administrativa	23
1. <i>Plazo límite para la presentación de los módulos técnico y administrativo</i>	23

2.	<i>Comité de Valoración</i>	24
3.	<i>Comprobación de documentación, subsanación y validación de ofertas</i>	24
4.	<i>Subsanación de ofertas</i>	24
	Cláusula 12.^a. - Presentación de la oferta económica mediante subasta online	25
	Cláusula 13.^a. - Criterios de valoración	26
	Cláusula 14.^a. - Metodología de valoración	28
	Cláusula 15.^a. - Lote desierto	29
	Cláusula 16.^a. - Desistimiento del procedimiento	30
	Cláusula 17.^a. - Calificación de incumplimientos del contratista y consecuencias:	30
	SECCIÓN 3.^a. - CLÁUSULAS RELATIVAS A LA FORMALIZACIÓN Y EJECUCIÓN DEL CONTRATO	33
	Cláusula 18.^a. - Formalización del contrato	33
1.	<i>Firma del contrato</i>	33
2.	<i>Requisitos previos a la formalización del contrato</i>	33
3.	<i>Remisión del contrato</i>	33
4.	<i>Efectos del incumplimiento de los requisitos previos y de la no formalización del contrato</i> 34	
	Cláusula 19.^a. - Ejecución del contrato	34
1.	<i>Entrega y recepción</i>	34
2.	<i>Riesgo y ventura</i>	34
3.	<i>Responsabilidad del contratista por daños y perjuicios</i>	34
	Cláusula 20.^a. - Controles a realizar durante la ejecución del contrato	35
	ANEXO I: DEFINICIÓN DE LOTES. AÑO 2017	37
	ANEXO I: DEFINICIÓN DE LOTES. AÑO 2018	38
	ANEXO I: DEFINICIÓN DE LOTES. TOTAL: AÑOS 2017-2018 PARA PUJA	39
	ANEXO II	40

ANEXO III.....	43
ANEXO IV.....	45
ANEXO V	49

PROCEDIMIENTO: C16 09/17

SECCIÓN 1.ª. - DISPOSICIONES COMUNES: INTRODUCCIÓN, OBJETO DE LA CONTRATACIÓN Y ALCANCE DEL SUMINISTRO

Cláusula 1.ª. - Introducción

Este documento recoge las bases reguladoras del procedimiento mediante el cual ECOVIDRIO seleccionará a las empresas que le suministrarán los contenedores y cubrecubos con cubos que, durante el período comprendido desde el 30 de octubre de 2017 hasta el 31 de diciembre de 2018, ECOVIDRIO precise adquirir para destinarlos a la recogida de los residuos de envases y envases de vidrio procedentes del sector de hostelería, restauración y cafetería (Canal HORECA) y del Canal Doméstico (en adelante, las “**Bases Reguladoras**”).

La convocatoria del presente procedimiento de selección trae causa de la renuncia del adjudicatario de los lotes n.º 2, 3, 6, 7 y 10 del procedimiento de selección C14 y de los lotes n.º 1 y 4 del procedimiento de selección C15, por lo que será tramitado a través del procedimiento de urgencia. En relación al lote 7, se confirmará si finalmente formará parte de este procedimiento de selección el día 5 de octubre de 2017.

Estas Bases Reguladoras han sido definidas sobre la base de las reglas generales contempladas en la normativa sobre competencia y libre mercado (especialmente, en la Ley 15/2007, de 3 de julio, de Defensa de la Competencia, y en el Reglamento de Defensa de la Competencia, aprobado mediante Real Decreto 261/2008, de 22 de febrero), de tal forma que se ajusten a los principios de publicidad, concurrencia, objetividad y no discriminación.

El presente procedimiento de selección (en adelante, el “**Procedimiento de Selección**”) se llevará a cabo en las fases y conforme a los métodos de valoración, selección y criterios objetivos que se detallan, de acuerdo con los parámetros definidos en el anuncio de la convocatoria del procedimiento (publicidad, concurrencia, igualdad, libre elección de condiciones y objetividad).

Cláusula 2.ª. - Objeto de la contratación y estimación de cantidades

Es objeto de contratación el suministro de los contenedores y cubrecubos con cubos que, durante el período comprendido desde el 30 octubre de 2017 hasta el 31 de diciembre de 2018, ECOVIDRIO precise adquirir para destinarlos a la recogida de los residuos de envases y envases de vidrio procedentes del sector de hostelería, restauración y cafetería (Canal HORECA) y del Canal Doméstico.

El número total de contenedores y cubrecubos con cubos que, previa petición de ECOVIDRIO, debe ser objeto de suministro asciende a un total de **9.602 contenedores (2.180 adaptados al Canal HORECA) y 124 cubrecubos con cubos**, distribuidos, por

motivos de organización logística, por lotes geográficos que incluyen las tipologías y categorías que se describen en el **Anexo I** de las presentes Bases Regulatorias.

Estas son las cifras de contenedores y cubrecubos con cubo que, conforme a sus estimaciones actuales, ECOVIDRIO precisará. Esta cifra podrá variar en un +/- 20% (tanto en el total anual como en el total global) cuando –excepcionalmente y por causas ajenas a ECOVIDRIO– las Administraciones públicas aumenten o limiten la demanda de contenedores o finalmente no autoricen su colocación por ECOVIDRIO.

Antes del inicio de cada año de adjudicación, ECOVIDRIO proporcionará al adjudicatario una estimación de la necesidad de pedidos que realizará mes a mes (en número de contenedores), teniendo en cuenta las estacionalidades históricas de petición de contenedores, de manera que el adjudicatario pueda ajustar su producción.

Cláusula 3.ª - Duración de los contratos

El plazo de ejecución del contrato de suministro se corresponderá con el período comprendido entre el 30 de octubre de 2017 y el 31 de diciembre de 2018. Este plazo no será susceptible de prórroga.

No obstante, si excepcionalmente se retrasara la adjudicación del procedimiento público que, en el futuro, será licitado para seleccionar nuevo/s contratista/s y, a día 31 de diciembre de 2018, existiera un remanente en el número de contenedores o cubrecubos con cubos a suministrar, el suministro podrá mantenerse en las mismas condiciones por un plazo máximo de dos (2) meses.

La fecha concreta en que el traspaso del servicio tendrá lugar será comunicada por ECOVIDRIO una vez resuelta la licitación.

Cláusula 4.ª - Definición de lotes

El objeto de la contratación por ECOVIDRIO ha sido dividido, a efectos procedimentales, en siete (7) lotes. En relación al lote 7, se confirmará si finalmente formará parte de este procedimiento de selección el día 5 de octubre de 2017.

El procedimiento tiene por objeto la selección de un único adjudicatario para cada uno de los lotes. Las empresas interesadas podrán formular sus ofertas:

- a) A todos los lotes
- b) A varios lotes
- c) A solo uno de los lotes

La oferta a presentar por los licitadores será única, pero estos últimos deberán (en los términos previstos en estas Bases Regulatorias): i) identificar el lote/los lotes para los que el licitador ofrece la prestación de sus servicios, (en la declaración responsable de oferta técnico-administrativa adjunta como **Anexo IV**); ii) en apartados diferenciados para cada

uno de los lotes, recoger el detalle de las condiciones específicas (técnicas) que plantean para cada uno de ellos.

Los lotes para los que las empresas interesadas podrán formular ofertas son los descritos en el **Anexo I** de estas Bases Regulatoras, donde se recogen sus características (modelo de contenedor, canal al que va destinado, tipología, capacidad, forma, etc.).

En todos los casos, los contenedores y cubrecubos con cubos que serán suministrados a ECOVIDRIO responderán a las características y condiciones mínimas descritas en las presentes Bases Regulatoras, sin perjuicio de las mejoras que los licitadores deseen ofrecer.

Cláusula 5.^a - Características técnicas de los contenedores y cubrecubos con cubos

Se indican en la presente cláusula las características técnicas de los contenedores a suministrar, con el siguiente desglose:

1. Características técnicas mínimas
2. Ensayos
3. Sostenibilidad ambiental

Las tipologías y categorías de los contenedores objeto de licitación (así como su desglose) son las recogidas en el **Anexo I** de las presentes Bases Regulatoras.

1. CARACTERÍSTICAS TÉCNICAS MÍNIMAS

A) Comunes a todas las tipologías de contenedor:

- (i) La capacidad será la que se señala en el **Anexo I** de las Bases Regulatoras para cada tipo.
- (ii) Todos los contenedores deberán ir provistos de una matrícula física, impresa o mediante chapa grabada y fijada en el cuerpo del contenedor en una zona de fácil visibilidad, sellada en el propio material del cuerpo del contenedor o impresa en una pintura que resista el mismo periodo de diez (10) años que se exige para la durabilidad del exterior del contenedor. Esta matrícula identificará tanto el modelo como el lote de producción y el número de serie dentro del lote y permitirá la trazabilidad del producto a lo largo de su vida.
- (iii) El contenedor deberá tener una durabilidad en el exterior de, al menos, diez (10) años.
- (iv) El proceso de producción debe quedar claramente definido en la oferta técnica, en aras de garantizar la homogeneidad y reproducibilidad del material. El ofertante deberá asegurar la repetitividad del proceso descrito a lo largo del contrato de suministro.

- (v) El sistema de elevación y descarga de contenedores dispondrá de dos ganchos superiores (uno que abre y cierra las tapas y otro que sirva para su sujeción), siendo aptos para su izado y vaciado por un camión dotado de grúa convencional.
- (vi) El sistema de elevación y descarga estará construido en acero galvanizado o cincado u otro material que asegure las mismas características.
- (vii) Los contenedores deberán incorporar pegatinas o vinilos adhesivos o fliexlinas. Las imágenes a incluir serán las distintivas del envase y residuo de envase de vidrio cuya creatividad facilitará ECOVIDRIO (así como las indicativas del ente local correspondiente, si ECOVIDRIO lo solicitara). Dichas pegatinas o vinilos adhesivos o fliexlinas deben ser antivandálicas y tener la misma duración y resistencia a la intemperie que el contenedor.

Entre otros, podrá utilizarse un sistema de impresión digital (que permita reproducir sobre una lámina autoadhesiva cualquier imagen a todo color de forma duradera), un sistema de impresión con tintas solventes, un protector UV y anti-grafiti para garantizar la durabilidad requerida, etc.
- (viii) La pintura o, en general, el sistema de color utilizado, deberá garantizar la permanencia del color durante un periodo de, al menos, diez años en el caso de contenedores.
- (ix) Asimismo, el recubrimiento deberá poseer calidad anti-grafiti que facilite la limpieza del contenedor.
- (x) La pintura o, en general, la superficie exterior podrá estar cubierta por un protector UV que garantice la durabilidad requerida.
- (xi) La gama de colores para los cuerpos de los contenedores que ECOVIDRIO podría solicitar en cada uno de los pedidos es la siguiente: RAL 6.000-6.001-6005-6009-6.010-6.017-6.018-6.024-6029-6.032.

B) Contenedores tipo iglú o rectangulares asociados al canal HORECA

Constan de una boca industrial específica, adicional a la boca estándar para el ciudadano. Dichos contenedores deben disponer de un sistema de asistencia al volcado los cubos asociados a los mismos para el vaciado de envases y residuos de envases de vidrio. En concreto, contenedores con boca industrial, los cuales se caracterizarán por tener una boca industrial, adicional a la boca estándar para el ciudadano, con unas dimensiones de 500 mm x 320 mm y equipada con una tapadera. Esta boca industrial de los contenedores es la habilitada para el volcado de los cubos y está situada a una altura aproximada, sobre el nivel del suelo, de 1.500 mm.

C) Cubrecubos con cubos:

Son las que se encuentran especificadas en el **Anexo II** de estas Bases reguladoras.

2. ENSAYOS

A) Ensayos obligatorios de los contenedores

- (i) Marcado CE de los contenedores y cubos verificado por un experto independiente. La empresa realizará una declaración responsable de Conformidad y Marcado CE o puede subcontratar esa actividad a otra empresa u organismo con las competencias adecuadas.
- (ii) Los contenedores deben ajustarse y acreditar que están en condiciones de cumplir la Norma UNE-EN 13071, relativa a los siguientes ensayos:
- Estabilidad
 - Resistencia a impactos interiores
 - Caída libre
 - Resistencia del techo
 - Resistencia a impactos exteriores
 - Dispositivo de vaciado/sistema de cierre
 - Resistencia mecánica de componentes de elevación
 - Medición de nivel sonoro

Dichos ensayos han de estar expedidos o avalados por un tercero independiente dedicado a esta clase de evaluaciones.

B) Ensayos puntuables (no obligatorios)

Adicionalmente, SE VALORARÁN Y PUNTUARÁN los siguientes ensayos para la determinación de la calidad de los materiales del contenedor:

- (i) Dentro de la norma UNE-EN 13071 la información relativa a los siguientes ensayos:
- Corrosión
 - Exposición a la intemperie
- (ii) Ensayos a flexión
- Norma preferente: ASTM D6272 y normas alternativas ASTM D790, ISO 178, ASTM D7264.
 - En la valoración de los resultados tendrán prevalencia aquellos realizados con la norma preferente.
 - Inclusión de ensayos en condiciones de 100% humedad relativa (matriz saturada) y temperatura de 50°C a 60°C.

(iii) Ensayos de fatiga¹, a fin de obtener las curvas S-N del material (carga de rotura/número de ciclos), teniendo en cuenta que para que los ensayos realizados en laboratorios sean representativos deberá buscarse el mismo modo de fallo que el que tendría la vida útil de una estructura en servicio:

- Ensayos convencionales de fatiga de varias probetas con medida de la resistencia residual y el análisis estadístico convencional asociado. El número mínimo de probetas a ensayar será de cinco (5) para cada nivel de carga de fatiga, de forma que se alcance el mínimo estadísticamente representativo, y estarán definidas según la norma UNE-EN ISO 527-2 “Plásticos. Determinación de las propiedades en tracción”.
- Uso de la normativa ASTM D4762-11^aA y análisis estadístico mediante el Método de Castillo. Pueden usarse de referencia para este método el documento de referencia “Proceso para la caracterización en fatiga de un material compuesto” de R. Trallero et al.
- Ensayos similares conforme a normativa internacionalmente aceptada.

(iv) Ensayos para justificación de vida útil estimada: el licitador deberá presentar/extraer conclusiones científicas/técnicas de los ensayos (corrosión, comportamiento frente al fuego, etc.) que demuestren que los materiales con los que serán fabricados los distintos productos son capaces de mantener sus propiedades mecánicas y características funcionales, dentro de los límites de diseño, durante el periodo de durabilidad mínima de diez (10) años, en el caso de los contenedores, y de dos (2) años, en el caso de los cubos. En caso de que la capacidad de los materiales para cumplir estos requisitos sea superior, se deberá demostrar mediante ensayos.

(v) Ensayos de envejecimiento/degradación del color

- Determinación del índice de amarilleamiento según ASTM-E-313, donde se valora positivamente la inclusión de ensayos en condiciones de 100% humedad relativa (matriz saturada) y temperatura de 50°C a 60°C.
 - a. Determinación del índice de blancura según ASTM-E-313.
 - b. Determinación del brillo según UNE-EN ISO 2813
 - c. Resistencia al rayado según ASTM D7027 y UNE-EN 428

Se recomienda usar luz ultravioleta emitida a una longitud de onda de 290 nm y 380 nm, con una potencia de irradiación correspondiente a 600 mW por cada centímetro cuadrado de probeta².

¹ Las normas ASTM definen la “fatiga” como el *término general usado para describir el comportamiento de materiales sometidos a ciclos repetidos de tensión o deformación que ocasiona un deterioro del material que ocasiona una fractura progresiva.*

² Se recomienda tomar como referencia para la determinación de los tiempos de envejecimiento el trabajo *Evaluation of UV Inhibitors in Polyester Gelcoats. Advances in Polymer Technology*, de C. Capanescio et al.

- Ensayos de variación y brillo, a fin de determinar la intensidad de luz que atraviesa tres filtros normalizados (triestímulos X, Y, Z) en condiciones de exposición definidas (geometría y fuente de iluminación), el brillo y la transparencia: Resistencia a grafitis a criterios del ofertante.
- (vi) Ensayos de resistencia al rayado, para lo cual se atenderá a las siguientes normas:
- ASTM D7027 – *Standard Test Method for Evaluation of Scratch Resistance of Polymeric Coating and Plastics Using Instrumented Scratch Machine.*
 - UNE EN 428 – *Laminados decorativos de alta presión (HPL). Láminas basadas en resinas termoestables. Parte 2: Determinación de propiedades*
- (vii) Ensayo de resistencia anti-grafiti.

Se realizará una comprobación de las características anti-grafiti de la superficie del contenedor mediante la realización del siguiente ensayo sobre placas representativas de los materiales y procesos. Estos ensayos serán realizados por terceras partes independientes. Se propone la estandarización del ensayo o prueba de limpieza propuesto por el Instituto de Ciencias de la Construcción Eduardo Torroja (CSIC) para ver la facilidad con la que se elimina el grafiti, que consisten en:

a. Descripción de la prueba de limpieza

Se utilizan tres tipos de contaminantes:

- a) Rotulador de la marca Edding, Serie 800, de tres colores:
 - Azul (a)
 - Rojo (r)
 - Negro (n)
- b) Pinturas de resina sintética de secado rápido, marca Dupli-color, de los tres colores siguientes:
 - Azul (Ref. 5010)
 - Rojo (Ref. 3003)
 - Negro (Ref. RAL 9005)

Se realizan pintadas sobre un elemento plano del mismo material que la campana del contenedor que en un lado tiene protección anti-grafiti y en el otro no.

Al cabo de 14 días se procede a la limpieza de los soportes, realizando una pasada rápida (velocidad de barrido aproximada: 20 cm²/s) con un dardo de vapor de agua, a una temperatura aproximada de 110°C y una presión de 85/90 bares.

b. Presentación de resultados

Los resultados se presentarán según la siguiente tabla:

Tipo de Soporte	Tipo de Contaminante	Valoración de la Prueba de Limpieza	
		Sin Tratamiento	Con Tratamiento
	Rotulador	A	
		R	
		N	
	Pintura	A	
		R	
		N	

Posibles comportamientos después de la prueba de lavado:

- Grado 1: La pintada permanece intacta
- Grado 2: La pintada permanece parcialmente
- Grado 3: Queda una leve sombra
- Grado 4: La pintada desaparece totalmente.

Sobre este ensayo se pueden establecer criterios objetivos para la valoración de la resistencia al grafiti.

3. SOSTENIBILIDAD AMBIENTAL

Según los criterios de valoración mencionados en la Cláusula 13, se puntuarán como MEJORAS los análisis de impacto ambiental del producto en relación con los siguientes aspectos:

- Análisis del ciclo de vida de cada producto
- Disposición y/o reciclado de cada producto
- Impacto ambiental y energético de la empresa/factoría
- Informes remitidos a las correspondientes comunidades autónomas sobre impacto ambiental: informes requeridos según EMAS, etc.

Cláusula 6.^a - Condiciones del suministro:

1. Período de garantía:

El período de garantía de los bienes suministrados será de dos (2) años para los contenedores, computado desde la fecha de entrega a ECOVIDRIO de cada contenedor en el punto designado por ECOVIDRIO según lo indicado en el siguiente apartado 3 del presente epígrafe. La garantía no comprenderá los desperfectos producidos por un uso inadecuado del contenedor y/o cubo ni los casos en que su pérdida o deterioro se deba a causas ajenas a su fabricación.

2. Peticiones de entrega:

ECOVIDRIO realizará las peticiones de entrega correspondientes vía sistema informático interno de ECOVIDRIO, que comunicará dicha petición mediante correo electrónico al adjudicatario. En las peticiones se especificarán las cantidades, el

modelo, el destino, así como la fecha solicitada de entrega y condiciones de emplazamiento y/o distribución.

Además, semanalmente ECOVIDRIO compartirá con el adjudicatario la relación de pedidos realizados hasta la fecha, pendientes de entregar total o parcialmente, con las fechas solicitadas de entrega y demás detalles del pedido.

3. Puntos de entrega:

El adjudicatario deberá entregar los contenedores a ECOVIDRIO (o a quien esta designe) en el punto o puntos que le sean indicados en la solicitud, haciéndose cargo del transporte hasta el punto de entrega. Estos puntos de entrega se corresponderán con las instalaciones de las empresas que realizan la recogida selectiva de los residuos de vidrio para ECOVIDRIO o los emplazamientos que designen los entes locales (en aquellos casos en que ECOVIDRIO no realiza la recogida selectiva de los residuos) y, en todo caso, estarán incluidos en el ámbito territorial del lote adjudicado.

En el momento de la entrega, se traspasará a ECOVIDRIO la propiedad y responsabilidad sobre los bienes suministrados, salvo rechazo de los mismos por no reunir las características previstas.

4. Plazo de entrega:

Las fechas solicitadas de entrega de los contenedores en los puntos indicados se especificarán en la petición formulada por ECOVIDRIO.

- i. Si ECOVIDRIO solicita la entrega en un plazo igual o superior a diez (10) días laborables (computado desde la fecha de realización del pedido hasta la fecha solicitada de entrega), el adjudicatario estará obligado a entregar los contenedores en la fecha solicitada.
- ii. Si ECOVIDRIO solicita la entrega en un plazo inferior a diez (10) días laborables (computado desde la fecha de realización del pedido hasta la fecha solicitada de entrega), el adjudicatario hará sus mejores esfuerzos para entregar los contenedores en la fecha solicitada, sin que, en ningún caso, el plazo de entrega pueda exceder los diez (10) días laborables.

Estos plazos deberán cumplirse durante todo el año, sin que la producción y las entregas puedan verse reducidas en los periodos estivales (Navidad, verano, etc.).

5. Transporte:

El precio debe incluir la fabricación, el montaje y el transporte de los contenedores hasta el punto de destino designado por ECOVIDRIO.

6. Gestión y seguimiento del suministro:

El adjudicatario deberá suministrar la siguiente información, en el formato que ECOVIDRIO le solicite:

- Con periodicidad semanal:
 - Fechas previstas de entrega de los pedidos realizados en formato Excel.

- Con cada factura emitida:
 - Albarán de entrega de los contenedores que se están facturando, sellado y firmado por las dos partes, tanto el fabricante como el receptor.
 - Relación de matrículas de cada contenedor entregado que se está facturando en formato Excel.

- Puntualmente en caso de incidencia o solicitud expresa de ECOVIDRIO:
 - Detalle de las eventuales incidencias observadas en el suministro contratado.

El adjudicatario responderá de la veracidad de la información suministrada. En ningún caso ECOVIDRIO será responsable de los daños o perjuicios que puedan derivarse de la inexactitud, retraso, error o incorrecta lectura de la información y datos facilitados por el adjudicatario.

ECOVIDRIO se reserva el derecho a promover la adopción de las medidas que sean necesarias para asegurar la veracidad de los datos remitidos por el adjudicatario.

7. Cumplimiento de especificaciones técnicas:

- (i) El adjudicatario deberá entregar un certificado de conformidad con cada lote de producción suministrado.

- (ii) El adjudicatario deberá presentar un documento técnico (oferta técnica) sobre los productos suministrados conforme a las distintas cualidades técnicas requeridas en este documento (Bases Reguladoras) para los productos objeto del concurso en el que queden definidos, específicamente, los materiales empleados, el proceso de producción, las geometrías, la resistencia al fuego, vida útil, etc.

- (iii) Aseguramiento de la trazabilidad y entrega: información del modo y medios con los que se pretende cumplir con los requisitos de información (infraestructura técnica y humana destinada a la elaboración y suministro de la información proporcionada a ECOVIDRIO, etc.) y especificaciones técnicas del modo y medios para realizar la entrega de los contenedores a ECOVIDRIO en tiempo y forma.

Los documentos nombrados en los puntos (i), (ii) y (iii) anteriores se entregarán a petición de ECOVIDRIO a lo largo de la duración del contrato o a criterio del adjudicatario si se realiza algún cambio con respecto a lo presentado en la oferta técnica original. Esta documentación servirá de base para posibles controles de calidad de los productos y del suministro prestado conforme a la normativa para gestión de suministradores propia de ECOVIDRIO, a la que el suministrador tendrá oportuno acceso.

8. Seguro de responsabilidad civil

El adjudicatario deberá tener suscrita o suscribir, manteniéndola en vigor durante toda la duración del contrato, una póliza de seguro de responsabilidad civil que garantice

los daños y perjuicios que pudiera causar a ECOVIDRIO o a terceros con ocasión del suministro de los contenedores adjudicados. En todo caso, la citada póliza de seguro cubrirá la responsabilidad civil derivada de los daños causados por productos defectuosos, así como, en general, la que pudiera derivarse del cumplimiento de todas las obligaciones contractuales y extracontractuales inherentes a la ejecución del contrato. A los anteriores efectos, si los participantes en este proceso de selección no tuvieron suscrita la citada póliza de seguro a la fecha de la finalización de presentación de las ofertas, deberán acompañar un documento (según lo indicado en la cláusula 10.ª de las presentes Bases Reguladoras) en el que reflejen su compromiso de que, en caso de resultar adjudicatarios, suscribirán dicha póliza con anterioridad a la firma del contrato.

Cláusula 7.ª - Sistemas de calidad o gestión medioambiental.

1. Certificación acreditativa de la calidad o la gestión medioambiental

El/los licitadores deberán acreditar tener implantados los siguientes sistemas de calidad y de gestión medioambiental, que serán considerados un requisito indispensable para la aceptación de las ofertas por parte de ECOVIDRIO:

- a) ISO 9001 o equivalente
- b) ISO 14001 o equivalente³

Además, en el caso de poseerlas, se podrá presentar cualquier otro tipo de certificación o acreditación del sistema de calidad (ISO-EN 9100, PCAL, Nadcap, etc.) o medioambiental (EMAS, etc.)

2. Prestaciones superiores o complementarias

Los licitadores podrán acreditar que cuentan con otros aspectos técnicos o de servicios que igualmente serán objeto de evaluación, conforme a los criterios de valoración establecidos en las presentes Bases Reguladoras:

- a) El estudio sobre la ergonomía en la operación de cubos y contenedores HORECA,
- b) Estudios justificados del consumo energético de las factorías y propuestas para su reducción,
- c) Estudios justificados de la emisión de volátiles y plan de reducción de los mismos,
- d) Estudios justificados del ciclo de vida del producto y propuestas para su mejora: reciclado del producto al final de su vida útil, etc.

³ Entendiéndose por equivalente la certificación emitida por entidad interna o externa que acredite que los contenedores cumplen condiciones equiparables a las establecidas en esta norma.

Cláusula 8.ª - Medios del contratista. Cesión y subcontratación

1. Medios del contratista

El adjudicatario contará en todo momento con los medios materiales y humanos necesarios para garantizar la correcta realización del suministro contratado, sin interrupciones ni incidencias, proporcionando directamente los bienes objeto de contratación.

2. Cesión

Los derechos y obligaciones del contrato podrán ser cedidos por el adjudicatario a un tercero, siempre que se cumplan los siguientes requisitos:

- a) ECOVIDRIO deberá autorizar, expresamente y con carácter previo, la cesión.
- b) El cedente habrá ejecutado, al menos, un 20% del importe del contrato en el caso de que la cesión no haya sido notificada en el momento de presentar la oferta.
- c) El cesionario acreditará el cumplimiento de los requisitos establecidos en estas Bases Regulatorias y la disponibilidad de los medios, técnicos y humanos, necesarios para la correcta prestación de los servicios.
- d) La cesión se formalizará en documento (público o privado) firmado por ambas partes (cedente y cesionario).
- e) El cedente deberá garantizar con su sistema de control de calidad del producto manufacturado por el cesionario. Para ello el cedente deberá incluir en la Oferta Técnica el Procedimiento de Gestión de Subcontratistas de su Manual de Calidad.

En el supuesto de cesión no consentida por ECOVIDRIO, además de los efectos previstos en la cláusula X del contrato adjunto como **Anexo V**, cedente y cesionario serán responsables solidarios frente a ECOVIDRIO y posibles terceros.

3. Subcontratación

El adjudicatario únicamente podrá concertar con terceros la realización parcial de las prestaciones objeto de contratación, de acuerdo con los requisitos siguientes:

- a) En su caso, deberá haberlo hecho constar en su oferta, indicando la parte de la prestación que tiene previsto subcontratar, señalando la identidad del subcontratista y justificando su aptitud para ejecutarla.
- b) Cuando la subcontratación no se haya hecho constar en la oferta, ECOVIDRIO deberá autorizarla expresamente y con carácter previo. A tales efectos, el adjudicatario deberá comunicar previamente y por escrito a ECOVIDRIO los extremos indicados en el apartado anterior.
- c) Las prestaciones parciales subcontratadas podrán alcanzar el 100% del importe en que se valore la prestación del suministro adjudicado, conforme a la oferta formulada por el adjudicatario.

A los anteriores efectos, en el caso de que se produzca la subcontratación parcial de determinadas prestaciones, en los términos y condiciones anteriormente señalados, el adjudicatario:

- a) Abonará a los subcontratistas el pago del precio pactado con ellos en unos plazos y condiciones que no sean más desfavorables que los establecidos entre ECOVIDRIO y el adjudicatario.
- b) Seguirá estando obligado y asumirá la total responsabilidad de la ejecución del contrato frente a ECOVIDRIO. Las facturas que emita la empresa subcontratista serán dirigidas al adjudicatario del contrato, que será quien las abone en todo caso.
- c) A través de su sistema de control de calidad, el suministrador deberá garantizar la calidad del producto manufacturado por el subcontratista. Para ello deberá incluir en la Oferta Técnica el Procedimiento de Gestión de Subcontratistas de su Manual de Calidad.

SECCIÓN 2.ª. - CLÁUSULAS RELATIVAS AL PROCESO DE SELECCIÓN

Cláusula 9.ª. - Publicidad de la convocatoria y costes asociados al concurso

La convocatoria del presente procedimiento ha sido hecha pública en fecha 25 de septiembre de 2017, a través de los siguientes medios:

- Anuncio en la página web de ECOVIDRIO (www.ecovidrio.es).
- Anuncio en los diarios EL MUNDO y EXPANSIÓN.

1. Prohibiciones de contratar

Podrán presentar ofertas las personas físicas o jurídicas que, disponiendo de las autorizaciones, permisos y licencias concedidas por las administraciones en cada caso competentes, necesarias para la prestación de los servicios, tengan plena capacidad de obrar y acrediten su solvencia económica, financiera y técnica o profesional, conforme a lo dispuesto en las presentes Bases Regulatorias. Quedarán excluidos, sin ninguna otra consideración, aquellos en quienes concorra alguna de las prohibiciones de contratar establecidas en el párrafo siguiente.

Se entenderá que concurren prohibiciones de contratar en los siguientes casos:

- a) Haber sido condenados mediante sentencia firme por delitos de falsedad, contra el patrimonio y contra el orden socioeconómico, delitos contra la Hacienda Pública y la Seguridad Social, delitos contra los derechos de los trabajadores o delitos relativos al mercado y a los consumidores, delitos o faltas graves contra los recursos naturales o el medio ambiente, o de carácter profesional, u otros que se consideren de especial relevancia por su conexión con las prestaciones de servicios objeto de este procedimiento de selección. La prohibición de presentar oferta alcanza a las personas jurídicas cuyos administradores o representantes, vigente su cargo o representación, se encuentren en la situación mencionada por actuaciones realizadas en nombre o a beneficio de dichas personas jurídicas o en las que concurren las condiciones, cualidades o relaciones que requiera la correspondiente figura de delito para ser sujeto activo del mismo. La prohibición de contratar regulada en este apartado desaparecerá cuando haya transcurrido el tiempo previsto en el Código Penal para la cancelación de los antecedentes penales derivados de la comisión de los delitos o faltas antes señalados.
- b) Haber sido sancionados con carácter firme por infracción grave en materia de disciplina de mercado, medioambiental, en materia profesional o en materia de integración laboral de minusválidos o muy grave en materia social, de acuerdo con lo dispuesto en el R.D. Legislativo 5/2000, de 4 de agosto, por el que se aprueba el Texto Refundido de la Ley sobre Infracciones y Sanciones en el Orden Social, o en materia de seguridad y salud en el trabajo, de conformidad con lo dispuesto en la Ley 31/1995, de 8 de noviembre, de Prevención de Riesgos Laborales. La prohibición de contratar regulada en este apartado desaparecerá el día en que

quede acreditado que se ha producido el efectivo cumplimiento de la sanción impuesta o, en su caso, haya transcurrido el tiempo previsto en la normativa administrativa para la prescripción de las sanciones antes señaladas.

- c) Haber dado lugar, en el año anterior al inicio de la prestación del servicio, a la resolución de cualquier contrato anterior con el mismo objeto celebrado con ECOVIDRIO por incumplimiento grave imputable al licitador, o haber desistido de una adjudicación en los últimos dos años.

El alcance de estas prohibiciones se apreciará, en todo caso, unilateralmente por ECOVIDRIO, atendiendo a la existencia de dolo, manifiesta mala fe en el empresario y entidad del daño causado, en los casos de condenas o sanciones.

En caso de ser solicitada por ECOVIDRIO a los licitadores la prueba y acreditación de que no se encuentran incursos en estas prohibiciones, esta correrá exclusivamente a su cargo y podrá realizarse mediante testimonio judicial o certificación administrativa, o, en caso de no poder ser expedido dicho documento, se podrá sustituir por una declaración responsable otorgada ante una autoridad administrativa, notario público u organismo profesional cualificado.

2. Gastos de gestión del concurso

La participación en el presente Procedimiento de Selección conlleva la obligación del licitador que presente la oferta de abonar a ECOVIDRIO la cantidad de mil euros (1.000€) en concepto de costes externos de gestión devengados como consecuencia de este procedimiento. El abono de esta cantidad se realizará antes de la presentación de la oferta por el licitador mediante transferencia bancaria a la siguiente cuenta bancaria de ECOVIDRIO: Banco Caminos, n.º 0234 0001 04 2401031768.

El plazo para el pago de los gastos de gestión del concurso y comunicación a ECOVIDRIO de dicho pago vence el 27 de septiembre de 2017 a las 12:00. Una vez llevado a cabo este pago, se presentará el justificante de dicho abono a la siguiente dirección: concursos@ecovidrio.es, junto con fotocopia del DNI o de la tarjeta de identificación fiscal de la persona física o jurídica que licita. Una vez validado este justificante, ECOVIDRIO facilitará por correo electrónico a cada licitador el nombre de usuario y contraseña para tener acceso a la plataforma de puja *online* en la cual introducirán la información requerida.

Cláusula 10.ª. - Forma y contenido de las ofertas

Las ofertas se presentarán a través de la plataforma *online* y se ajustarán a las siguientes fases:

La **fase 1** comprende la presentación de los siguientes dos módulos:

1. Módulo administrativo: presentación de la documentación administrativa.
2. Módulo técnico: presentación de la correspondiente documentación técnica.

La **fase 2** (Módulo económico): una vez validada la documentación administrativa y técnica, se presentará la oferta económica mediante subasta *online*, en la forma descrita en la cláusula 12.^a siguiente, con adjudicación provisional.

Por razones de homogeneización, las ofertas deberán ajustarse a los modelos de oferta que se detallan en esta cláusula y a los modelos de declaraciones responsables que se adjuntan como **Anexo IV**.

La documentación que se incluya en cada módulo deberá ser numerada y sellada, en todas sus páginas, por el propio licitador y presentada en formato pdf.

1. Modulo administrativo:

La oferta administrativa será redactada en los términos y con los requisitos establecidos en el modelo de oferta y declaraciones responsables que, como **Anexo IV**, se adjunta a estas Bases Reguladoras. Este módulo incluirá la siguiente documentación, que será presentada en documentos cuyo título respetará la codificación (A.x) establecida a continuación:

a) Documentación administrativa:

Nota: la documentación incluida en este apartado podrá ser única y común para todos los lotes.

A1. Declaración responsable indicando los lotes para los que presentan su oferta y por los que participarán en la puja *online*.

A2. Documentos acreditativos de la personalidad y la representación:

A3. Capacidad para contratar: a) Para empresarios individuales: DNI; y b) Para empresarios que sean personas jurídicas: DNI, poder bastante para vincular a la entidad de quien licite o comparezca en nombre del empresario-persona jurídica y Número de Identificación Fiscal de la entidad jurídica.

A4. Solvencia económica y financiera: a) para personas jurídicas: balance de situación y cuenta de pérdidas y ganancias del último ejercicio, debidamente depositadas; b) para personas físicas: balance de situación y cuenta de pérdidas y ganancias del último ejercicio. En ningún caso se proporcionará información comercial o sensible (precios, contratos, proveedores, clientes, etc.) de los licitadores. La valoración de ECOVIDRIO se centrará en la documentación de los apartados a) y b) anteriores.

A5. Certificado de hallarse al corriente en el cumplimiento de sus obligaciones tributarias y con la Seguridad Social, expedido como máximo en las dos (2) semanas previas a la fecha de la presentación de la oferta. Si alguno de estos certificados deja de estar vigente durante la duración del contrato, el adjudicatario deberá entregar a ECOVIDRIO la correspondiente renovación con anterioridad a la pérdida de vigencia del certificado.

A6. Declaración responsable de disponer de un seguro obligatorio y póliza de responsabilidad civil o, en caso de no disponerse del seguro, compromiso de

suscribirlo en una cifra suficiente para responder de todas las obligaciones, contractuales y extracontractuales, que puedan derivarse de la ejecución del contrato.

b) Otra documentación y garantías:

- Deberán adjuntarse los dos siguientes certificados, cuya falta de presentación será considerada como causa suficiente para la no aceptación de las ofertas que cumplan con tal requerimiento.
 - a) ISO 9001 o equivalente
 - b) ISO 14001 o equivalente

- Además, en el caso de poseerlas, se podrá presentar cualquier otro tipo de certificación o acreditación del sistema de calidad (ISO-EN 9100, PCAL, Nadcap, etc.) o medioambiental (EMAS, etc.) Estos certificados, que no son puntuables, permiten a ECOVIDRIO una valoración más adecuada del conjunto de la oferta técnica presentada por el licitador.

2. Módulo técnico:

La oferta técnica recogerá la información especificada en los anteriores puntos conforme al siguiente índice para una mejor valoración comparativa entre los distintos ofertantes. Cada documento deberá tener un título especificando el código del punto en cuestión T - x.x así como el descriptivo del título tal y como se indica en la siguiente tabla:

Punto	Descripción
T - 1	Acreditaciones y certificaciones
T - 1.1	Principal certificación del sistema de calidad
T - 1.2	Principal certificación medioambiental
T - 1.3	Otras acreditaciones y certificaciones
T - 1.4	Exclusiones al sistema de calidad y medioambiental (si hay alguna)
T - 2	Descripción técnica (de los distintos productos incluidos en los lotes que se pujan)
T - 2.1	Producto 1
T - 2.1.1	Planos (incluyendo espesores y, en el caso de materiales compuestos, secuencias de laminación en cada zona) y listas de materiales
T - 2.1.2	Especificaciones de materiales y procesos de producción (no repetir y referir a anteriores si es necesario)
T - 2.1.3	Marcado CE
T - 2.1.4	Certificado s/norma UNE-EN 13071 o DIN 840
T - 2.2	Producto 2 (etc.)
T - 2.3	Producto 3 (etc.)
T -
T - 3	Manuales de reparaciones
T - 3.1	Contenedores
T - 3.2	Cubos
T - 3.3	Cubre-cubos

Punto	Descripción
T - 4	Ensayos
T - 4.1	Ensayos obligatorios sobre el producto representativo s/norma UNE/ EN 13071
T - 4.2	Ensayos adicionales sobre el producto representativo s/norma UNE/ EN 13071
T - 4.3	Ensayos asociados a la vida y comportamiento de los materiales
T - 4.3.1	Ensayos mecánicos a temperatura ambiente
T - 4.3.2	Ensayos mecánicos en condiciones degradadas
T - 4.3.3	Ensayos de corrosión
T - 4.3.4	Ensayos frente al fuego
T - 4.3.5	Ensayos de degradación del color
T - 4.3.6	Ensayos de rayado
T - 4.3.7	Ensayos anti-grafiti
T - 5	Estudios para mejoras
T - 5.1	Estudios ergonómicos Canal HORECA
T - 5.2	Estudios de impacto ambiental de productos y factoría
T - 5.3	Estudios del ciclo de vida del producto
T - 5.4	Estudios de balance energético de la factoría

3. Módulo económico: subasta *online*

Previamente a la presentación de la oferta económica, ECOVIDRIO procederá a validar la documentación administrativa y puntuar la oferta técnica en la forma expuesta en las cláusulas 11.^a y 13.^a siguientes.

La oferta económica se presentará mediante subasta *online* en la forma descrita en la cláusula 12.^a de las presentes Bases. Se entenderá que el precio ofertado incluye para todo el periodo contratado todos los servicios contratados y, en particular, los descritos en las cláusulas 5.^a y 6.^a de estas Bases (coste de compra de contenedores y transporte a destino).

Cláusula 11.^a - Validación de oferta técnica y administrativa

1. Plazo límite para la presentación de los módulos técnico y administrativo

El plazo de presentación de los módulos (administrativo y técnico) correspondientes a la primera fase finalizará en la fecha y hora indicadas en la carátula de las presentes Bases Regulatoras (**9 de octubre de 2017 a las 14:00**). Finalizado el plazo, ECOVIDRIO procederá a la apertura y dejará constancia de las ofertas técnico-administrativas recibidas, en los términos indicados en las cláusulas siguientes.

La presentación de proposiciones supone la aceptación incondicional por parte del ofertante, sin salvedad alguna, del clausulado de las Bases Regulatoras que rigen este procedimiento y de sus anexos.

2. Comité de Valoración

La recepción y validación de las ofertas, así como las solicitudes de subsanación y la posterior revisión de la documentación enviada, se realizará por un “Comité de Valoración”, integrado por los siguientes miembros:

- Director General de ECOVIDRIO	Presidente
- Director de Operaciones	Secretario
- Director de Gerencias y Cuentas Clave	Vocal

El Comité de Valoración será asesorado por un equipo de expertos (externo e independiente) para valorar los aspectos técnicos de cada una de las ofertas presentadas.

3. Comprobación de documentación, subsanación y validación de ofertas

La recepción y validación de las ofertas, así como las solicitudes de subsanación y la posterior revisión de la documentación enviada, se realizará por un “Comité de Valoración” de ECOVIDRIO.

Una vez concluida la fase 1 con la recepción, en el plazo establecido, a través de la plataforma *online*, de las proposiciones administrativa y técnica, se celebrará una reunión interna del Comité de Valoración, con el fin de: 1) hacer constar una relación de las ofertas recibidas y 2) proceder a su validación e identificar los posibles defectos (administrativos y/o sustanciales, relativos al alcance, contenido o condiciones de las ofertas), así como su carácter subsanable o no.

4. Subsanación de ofertas

Los defectos subsanables que se observen en la documentación presentada por alguno de los ofertantes serán comunicados al interesado, al que se concederá un plazo de cinco (5) días naturales desde la notificación del requerimiento de subsanación para que subsane el error, bajo apercibimiento de su exclusión definitiva si, en el plazo concedido, no lo lleva a cabo a través de la plataforma *online*.

El trámite de subsanación se regirá por las siguientes reglas:

- a) Será causa de inadmisión la existencia de defectos sustanciales en las ofertas que impidan conocer la voluntad del licitador o elementos esenciales para determinar su capacidad o solvencia y determinen la imposibilidad de su toma en consideración. La falta de la debida acreditación de los requisitos exigibles a los licitadores será subsanable si se cumplían por los interesados en el momento de presentar su oferta.
- b) ECOVIDRIO sólo podrá requerir a los licitadores la subsanación de defectos apreciados en sus ofertas que tengan un carácter formal o consistan en errores materiales. En ningún caso el trámite de subsanación servirá para que los licitadores puedan modificar, ampliar o completar omisiones en las ofertas presentadas a la licitación (introduciendo variaciones que alteren su alcance, sentido o, por ejemplo,

condiciones). De este modo, serán objeto de subsanación sólo las siguientes deficiencias:

- Falta de acreditación de la personalidad del licitador y representación de la persona física firmante de la propuesta (ausencia de DNI, CIF, apoderamiento).
- Defectos u omisiones en la documentación administrativa aportada (no inclusión de declaraciones responsables, errores materiales en su contenido, etc.).
- Omisión de aportación de la documentación económica (exclusivamente, el balance de situación y cuenta de pérdidas y ganancias del último ejercicio aprobado).
- Omisión de aportación de los certificados ISO o equivalentes que, en su oferta, los licitadores hayan declarado tener conferidos.
- Falta de rúbrica de los documentos incluidos en la proposición que, por incorporar su compromiso, deban estar firmados por el licitador (en la subsanación, bajo advertencia de exclusión, los documentos firmados remitidos a ECOVIDRIO deberán ser idénticos a los entregados antes de la fecha límite de presentación de ofertas).
- En su caso, otras de naturaleza análoga a las anteriores.

Una vez calificada la documentación y realizadas, si proceden, las actuaciones de subsanación indicadas, se celebrará otra reunión para la definitiva recepción y validación de ofertas, con pronunciamiento expreso sobre los licitantes que han superado la fase de proposición técnica y administrativa, los rechazados y las causas de su rechazo. Estas circunstancias se documentarán y se pondrán en conocimiento de los licitadores por correo electrónico dirigido al candidato concreto y mediante publicación en el área personal de la plataforma *online*.

Cláusula 12.^a - Presentación de la oferta económica mediante subasta *online*

Todos los licitadores que conforme a lo dispuesto en la cláusula 11.^a anterior hubieran superado el módulo administrativo y técnico podrán participar en la subasta *online* que se celebrará el 26 de octubre de 2017. En la subasta *online* los licitadores presentarán su oferta económica global (€ totales del lote) por el lote al que se licite.

La metodología de cada subasta online se divide en dos fases:

- 15 minutos para presentar oferta económica
- 15 minutos de descanso entre lotes.

A la hora de posicionar las ofertas económicas en tiempo real durante la celebración de las subastas *online*, la herramienta informática tendrá en cuenta la puntuación ya obtenida en la fase 1 (módulo técnico y administrativo) por cada uno de los licitadores que pujan. Así, como consecuencia de la subasta *online* resultará una adjudicación provisional pendiente de la reunión del Comité de Valoración para proceder a la adjudicación definitiva

de acuerdo con los criterios y metodología de valoración prevista en las cláusulas 13.^a y 14.^a siguientes.

Para cada uno de los lotes, ECOVIDRIO establece, en función del número de contenedores que incluye y sus tipologías, un precio máximo, que será el resultado de analizar los costes actuales de ECOVIDRIO para cada modelo más un incremento basado en el IPC. Dichos precios habrán sido depositados ante notario con anterioridad a la subasta electrónica, con el fin de garantizar la transparencia y equidad del concurso.

No se adjudicarán pujas superiores al precio máximo fijado para cada lote. Para una mayor transparencia del proceso de puja *online*, los participantes que hayan presentado una oferta que respete el precio máximo recibirán un mensaje confirmando que su oferta podrá ser valorada, por lo que, de no recibir dicho mensaje, el licitador deberá entender que su oferta económica no respeta el precio máximo. La primera posición en la puja económica, siempre que se respete el precio máximo, se indicará con un asterisco.

Cláusula 13.^a - Criterios de valoración

Dentro del plazo máximo de siete (7) días naturales, computados desde la celebración de la subasta *online*, el Comité de Valoración de ECOVIDRIO celebrará la reunión de valoración y calificará definitivamente las ofertas presentadas por las empresas interesadas, conforme a los criterios y metodología de valoración expuestos en la presente cláusula y en la cláusula 14.^a siguiente.

Servirán de base para la valoración de las ofertas los criterios indicados a continuación, cada uno de los cuales tendrá la puntuación que se señala.

VALORACIÓN TÉCNICA NO PUNTUABLE							
Parte Económica			Puntuación	SI/NO	Información adicional		
Criterios económicos	Coste total del lote en € (único dato puntuable)			55			
VALORACION TÉCNICA PUNTUABLE							
Parte Económica			Puntuación	SI/NO	Información adicional		
Criterios no económicos				45		adjuntar documentación	
	1.1	NORMATIVA	UNE-EN 13071	1	SI/NO	Ensayo de corrosión	SI
	1.2			1	SI/NO	Ensayo de exposición a la intemperie	SI
	2.1	RECUBRIMIENTO	Variación del color y brillo según ASTM-E-313 Y UNE EN ISO 2813	4	SI/NO	Por los dos ensayos	SI
	2.2		Resistencia al rayado según ASTM D7027 y UNE -EN 428	4	SI/NO	Por los dos ensayos	SI
	3.1	COMPORTAMIENTO FRENTE AL FUEGO	Presentación de ensayos M1 o mejores, UNE 23727:1990	2	SI/NO	Ensayo de M1 o mejores	SI
	3.2		Demonstración por ensayos que no produce humos tóxicos al arder	2	SI/NO	Ensayo humos tóxicos	SI
	3.3		Documentación que justifique que el contenedor mantendrá la carga una vez dañado por el fuego	2	SI/NO	Justificación mantenimiento carga	SI
	3.4		Ensayos que demuestren que el contenedor mantendrá la carga una vez dañado por el fuego	2	SI/NO	Ensayos resistencia carga	SI
	4.1	VIDA ÚTIL	Ensayo de fatiga a tracción que demuestre que la vida de la estructura de la campana es igual o superior a 10 años	2	SI/NO	Ensayo fatiga campana	SI
	4.2		Ensayo de fatiga a tracción que demuestre que la vida de los materiales de la estructura de la tapas es igual o superior a 10 años	2	SI/NO	Ensayo fatiga materiales	SI
	4.3		Ensayo de fatiga a flexión que demuestra que la vida de los materiales de la estructura de las campanas es superior a 10 años	2	SI/NO	Ensayo fatiga flexión estructura campana	SI
	4.4		Ensayo de fatiga a flexión que demuestra que la vida de los materiales de la estructura de las tapas es igual o superior a 10 años	2	SI/NO	Ensayo fatiga flexión estructura tapas	SI
	4.5		Ensayo que demuestren que la vida útil de los elementos metálicos del interior de la campana es de 10 años	2	SI/NO	Ensayo vida útil elementos metálicos	SI
	4.6		Ensayo y prueba fotográfica que demuestre que funcionamiento de los mecanismos de las tapas de la base de la campana s de 10 años	2	SI/NO	Ensayo funcionamiento mecanismos tapas base	SI
	5.1	MANTENIMIENTO Y REPARACIÓN	Manual de reparaciones del contenedor	2	SI/NO	Manual de reparaciones	SI
	5.2		Demostración con el documento de reparación de que no quedan daños en contenedor reparado	2	SI/NO	Demostración reparación	SI
	5.3		Ensayo anti-grafiti	2	SI/NO	Demostración y certificado de ensayo de laboratorio	SI
	6.1	MEJORAS	Estudios de Ergonomia, consumo energetico en el ciclo de vida del producto, opciones de reciclado del producto al final de la vida util, producción de emisiones volátiles a la atmosfera en el proceso productivo	9	SI/NO	SI presentan documentación	SI
	6.2						
6.3							
6.4							

Cláusula 14.ª - Metodología de valoración

El procedimiento de valoración seguirá las siguientes pautas:

- A. El Comité de Valoración estará asesorado por un equipo de expertos externo para valorar los aspectos técnicos de las ofertas presentadas.
- B. Los aspectos económicos se valorarán de forma separada a los aspectos no económicos de las ofertas.
- C. La valoración de los aspectos económicos de la oferta consistirá en la valoración global ofertada, de acuerdo con la siguiente fórmula:

$$P = \frac{55 * Of \min}{Of}$$

Donde:

P = Puntuación económica global para el lote correspondiente

Of min = Oferta económica (expresada en €) más baja de entre las ofertadas para el lote correspondiente

Of = Oferta económica (expresada en €) correspondiente al licitador objeto de valoración

La oferta económica corresponde al precio global que, de acuerdo con las proposiciones, corresponde al lote para el que se licita. Este precio se calculará mediante el sumatorio de los productos resultantes de cada uno de los precios unitarios indicados por el número de contenedores demandados de las distintas categorías en cada ámbito geográfico del lote correspondiente. Estos precios unitarios se presentarán por el licitador adjudicatario con carácter previo a la firma de contrato.

- D. ECOVIDRIO se reserva el derecho a descartar ofertas económicas temerarias, que serán valoradas en función de unos criterios previamente fijados por un experto independiente. Para determinar si la oferta es temeraria conforme a los criterios del experto independiente se solicitará al licitador en cuestión el desglose de los precios unitarios indicados por el número de contenedores demandados de las distintas categorías en cada ámbito geográfico del lote correspondiente. Se tendrá particularmente en cuenta los procesos de producción indicados en la oferta económica del licitador.
- E. Para cada uno de los lotes, en función del número de contenedores que incluyen y sus tipologías, ECOVIDRIO establece un precio máximo que ha sido depositado ante notario con anterioridad a la subasta electrónica. No se adjudicarán pujas económicas superiores al precio máximo fijado para cada lote.

- F. La puntuación global de cada una de las ofertas estará determinada por la suma de los puntos obtenidos por la aplicación individualizada de los criterios de valoración descritos. Para cada uno de los lotes, la propuesta que acumule mayor número de puntos será la que resulte adjudicataria.
- G. El resultado de la valoración realizada se hará constar, en un acta interna, denominada "Hoja de Evaluación".
- H. Cuando no se haya presentado ninguna oferta o no existan ofertas admisibles de acuerdo con los criterios que figuran en las presentes Bases Reguladoras, el Comité de Valoración declarará desierta la licitación para el/los lotes afectados. Dicha declaración deberá ser motivada en el segundo de los dos casos indicados.

Cláusula 15.ª - Lote desierto

La licitación será declarada desierta por las siguientes circunstancias:

- (i) Si todas las proposiciones técnicas y administrativas presentadas en la fase 1 no resultaran legalmente válidas para un determinado lote. En este caso, ECOVIDRIO convocará un nuevo concurso.
- (ii) Si no se hubiera presentado ninguna oferta económica o las ofertas económicas presentadas para un determinado lote no hubieran cumplido el precio máximo, conforme a lo dispuesto en la cláusula 12.ª anterior.
- (iii) Si todas las ofertas económicas presentadas para un determinado lote fueran calificadas como temerarias conforme a lo dispuesto en la cláusula 14.ª, apartado D.

En los supuestos (ii) y (iii) anteriores, ECOVIDRIO procederá a convocar a las empresas que superaron la fase 1 a una nueva puja económica *online*. Si tras esta puja quedara desierto de nuevo el concurso, ECOVIDRIO podrá iniciar una negociación con la/las empresas que hubieran obtenido la mejor puntuación técnica. En este caso, se realizarán los trámites siguientes:

1. Se hará constar en acta el nombre del licitador que hubiera obtenido la mejor puntuación técnica.
2. ECOVIDRIO remitirá una comunicación escrita al licitador que hubiera obtenido la mejor puntuación técnica en la que se le otorgará la posibilidad de ofrecer una mejora (únicamente) en su oferta económica, en el plazo de siete (7) días naturales desde su recepción.

Una vez transcurrido el plazo, con el resultado final de la licitación, se formalizará una nueva acta con el resultado del procedimiento de mejora económica o, si sigue superando el precio máximo, la licitación se declarará de nuevo desierta y deberá procederse a convocar nuevo concurso.

Cláusula 16.ª - Desistimiento del procedimiento

1. ECOVIDRIO se reserva el derecho a desistir, antes de la formalización del correspondiente contrato, del procedimiento de contratación regulado en las presentes Bases Regulatoras cuando así resulte exigido por autorizaciones, resoluciones o requerimientos de las autoridades administrativas, sin que ello pudiera dar lugar a indemnizaciones de ningún tipo.
2. Si, excepcionalmente, se produjera el desistimiento por la empresa adjudicataria antes de formalizar el contrato y comenzar a prestar el servicio, ECOVIDRIO procederá a adjudicar el contrato al licitador que, de acuerdo con la valoración efectuada, hubiera obtenido la segunda mejor puntuación. La nueva adjudicación se publicará en la página web de ECOVIDRIO y se notificará al nuevo licitador seleccionado, quien dispondrá de un plazo máximo de cinco (5) días naturales para remitir la documentación requerida en la cláusula 18.ª siguiente y un plazo de quince (15) días naturales desde la recepción de las copias del contrato para devolver a ECOVIDRIO una copia.
3. Se entenderá que la empresa adjudicataria desiste injustificadamente de la adjudicación si, en la fecha prevista en la cláusula 18.ª no hubiera aportado la documentación requerida para la formalización del contrato.
4. En los supuestos de desistimiento injustificado del adjudicatario, ECOVIDRIO podrá reclamar las responsabilidades por los daños y perjuicios, con un mínimo de un 5% del coste máximo global del contrato.
5. El adjudicatario que hubiera desistido injustificadamente según lo anterior no podrá volver a presentarse a concursos convocados para este mismo servicio por ECOVIDRIO durante un periodo de 2 años, de conformidad con lo establecido en la cláusula 9.ª.

Cláusula 17.ª - Calificación de incumplimientos del contratista y consecuencias:

Los incumplimientos en que puede incurrir el adjudicatario en la prestación de los servicios se calificarán como leves, graves y muy graves según la siguiente clasificación:

(i) INCUMPLIMIENTOS LEVES

1. No facilitar la información requerida por ECOVIDRIO relativa al suministro en el plazo establecido.
2. La imperfección no reiterada en la prestación de los servicios de suministro.
3. Omisión esporádica y puntual del deber de comunicar incidencias en la prestación del suministro.
4. La demora en el suministro de contenedores, su entrega en el emplazamiento incorrecto, en cantidades erróneas o el incumpliendo de cualquier otra condición del suministro pactada de conformidad con la cláusula 6.ª, cuando se produzca de forma no reiterada.

(ii) INCUMPLIMIENTOS GRAVES

1. La imperfección reiterada en la prestación de los servicios de suministro.
2. Incumplir las órdenes de ECOVIDRIO con respecto a la prestación del suministro, cuando ello no dé lugar a trastornos graves en la prestación de los referidos servicios.
3. No poner en conocimiento de ECOVIDRIO dos (2) o más incidencias graves que pudieran ocurrir en la prestación del suministro.
4. El no cumplimiento de órdenes de ECOVIDRIO.
5. El retraso en menos de treinta (30) días en la entrega a ECOVIDRIO de la renovación del certificado de hallarse al corriente en sus obligaciones tributarias y con la Seguridad Social.
6. La infracción por el adjudicatario de cualquiera de los artículos de las bases que, a juicio de ECOVIDRIO, merezca la calificación de grave por el perjuicio causado en la prestación del servicio.
7. La reiteración en más de tres infracciones leves en el plazo de seis (6) meses.
8. El incumplimiento de las obligaciones de identificación por matrícula de hasta diez (10) contenedores.
9. El suministro de hasta diez (10) contenedores que incumplan cualquiera de los requisitos técnicos mínimos enumerados en la cláusula 5.^a.
10. La demora en el suministro de contenedores, su entrega en el emplazamiento incorrecto, en cantidades erróneas o el incumpliendo de cualquier otra condición del suministro pactada de conformidad con la cláusula 6.^a, cuando se produzca de forma reiterada.

(iii) INCUMPLIMIENTOS MUY GRAVES

1. Dejar de prestar o desistir, aunque sea parcial y temporalmente, de todos o alguno de los servicios de suministro establecidos en el contrato.
2. Incumplir las órdenes de ECOVIDRIO, cuando ello dé lugar a trastornos graves en la prestación de los servicios.
3. Incumplir la normativa vigente en materia de prevención de riesgos laborales.
4. La prestación defectuosa o irregular del suministro y el retraso sistemático del mismo.
5. El retraso en más de treinta (30) días o la no entrega a ECOVIDRIO de la renovación del certificado de hallarse al corriente en sus obligaciones tributarias y con la Seguridad Social.
6. Constatación de la falta de medios materiales o humanos para cumplir el servicio contratado, sin que fuera corregido en el plazo de siete (7) días, previo requerimiento de ECOVIDRIO a tal efecto.
7. El incumplimiento de las obligaciones de identificación por matrícula de más de diez (10) contenedores.
8. La demora en el suministro de contenedores, su entrega en el emplazamiento incorrecto, fuera de plazo, en cantidades erróneas o el incumplimiento de cualquier otra condición del suministro pactada de conformidad con la cláusula 6.^a, cuando se produzca de forma reiterada e impida la prestación normal del suministro.
9. La reincidencia de cinco faltas graves en el plazo de doce (12) meses.
10. Un resultado negativo en cualquiera de las inspecciones realizadas por los expertos designados por ECOVIDRIO, de conformidad con lo establecido en la cláusula 20.^a de las presentes Bases Reguladoras.

En caso de incumplimiento del Contratista, sin que hubiera sido subsanado en el plazo de siete (7) días, previo requerimiento formal de ECOVIDRIO a tal efecto, ECOVIDRIO estará facultado para aplicar las siguientes penalizaciones, que se deducirán de la facturación correspondiente:

- a) Incumplimiento leve: 5% del precio global del contrato.
- b) Incumplimiento grave: 10% del precio global del contrato.
- c) Incumplimiento muy grave: 20% del precio global del contrato. Además, en este caso, además de soportar la penalización indicada en el apartado anterior, ECOVIDRIO estará facultada para:
 - (i) Resolver unilateralmente el contrato, con la indemnización de los daños y perjuicios que correspondan.
 - (ii) Exigir que, durante un plazo máximo de cuatro (4) meses, el contratista siga prestando el servicio, en tanto ECOVIDRIO no resuelva el procedimiento de selección del nuevo contratista.

SECCIÓN 3.ª. - CLÁUSULAS RELATIVAS A LA FORMALIZACIÓN Y EJECUCIÓN DEL CONTRATO

Cláusula 18.ª. - Formalización del contrato

1. Firma del contrato

Finalizado el procedimiento, se firmará un contrato de suministro entre ECOVIDRIO y la empresa adjudicataria. Los términos y condiciones de este contrato serán los contemplados en el contrato tipo que se adjunta como **Anexo V.**

Las presentes Bases Regulatoras, las ofertas presentadas por las empresas licitadoras y los acuerdos de asignación de ECOVIDRIO se considerarán parte integrante del contrato.

2. Requisitos previos a la formalización del contrato

Finalizado el procedimiento de valoración, se notificará el acuerdo de selección a las empresas adjudicatarias y se publicará en la página web de ECOVIDRIO. En la notificación a las empresas seleccionadas se les requerirá para que aporten, en un plazo máximo de siete (7) días naturales, la documentación siguiente:

- (1) Para empresarios que sean personas jurídicas: copia de escritura de constitución y estatutos de la entidad, así como sus modificaciones.
- (2) Certificación de hallarse al corriente del cumplimiento de sus obligaciones tributarias y con la Seguridad Social.
- (3) Balance de situación y cuenta de pérdidas y ganancias del último ejercicio. En caso de empresarios que sean personas jurídicas, se deberá acreditar que esta documentación ha sido debidamente registrada.
- (4) Copia del seguro de responsabilidad civil (o documentación acreditativa de haber iniciado los trámites para su contratación y la próxima suscripción de la póliza correspondiente).
- (5) Desglose de los precios unitarios por cada modelo de contenedor.

Una vez recibida la documentación, será validada por el Comité de Valoración, que podrá solicitar la participación de un tercero experto independiente.

3. Remisión del contrato

ECOVIDRIO mandará dos copias del contrato firmadas a la empresa adjudicataria, que dispondrá del plazo máximo de quince (15) días naturales desde su recepción (computado

de fecha a fecha) para devolver una copia del contrato firmado a ECOVIDRIO, archivando la otra copia.

4. Efectos del incumplimiento de los requisitos previos y de la no formalización del contrato

La adjudicación no surtirá efectos ni se iniciará la ejecución del contrato sin que previamente: (i) sea recibida en plazo la documentación requerida por ECOVIDRIO de la empresa adjudicataria, (ii) el Comité de Valoración de ECOVIDRIO valide la documentación aportada y (iii) se haya formalizado el contrato por escrito.

En caso de no surtir efectos la adjudicación por alguna de las razones anteriores, se procederá a adjudicar el contrato correspondiente al licitador que, de acuerdo con la valoración efectuada, hubiera obtenido la segunda mejor puntuación. Si el motivo determinante fuese la inadecuación, incorrección o deficiencia de la documentación remitida, antes de dejar sin efecto la adjudicación inicial, se dará audiencia al interesado por plazo de siete (7) días naturales para que formule las manifestaciones y/o aclaraciones que considere pertinentes (así como para que, en su caso, pueda completar y/o subsanar lo aportado). Si no lo hiciera en el plazo, se le tendrá por desistido de la adjudicación, con los efectos que se señalan en la cláusula 16.ª de las presentes Bases.

Cláusula 19.ª - Ejecución del contrato

1. Entrega y recepción

El contratista estará obligado a entregar los bienes objeto de suministro en el tiempo y lugar fijados en el contrato, de conformidad con las presentes Bases Regulatorias. El adjudicatario no tendrá derecho a indemnización por pérdidas, averías o perjuicios ocasionados en los bienes objeto de contratación antes de su entrega a ECOVIDRIO, salvo que este último hubiere incurrido en mora. Una vez recibidos dichos bienes, con la conformidad de ECOVIDRIO, este será responsable de su gestión y uso, sin perjuicio de la responsabilidad del suministrador por los vicios o defectos ocultos de los mismos.

2. Riesgo y ventura

La ejecución del contrato se realizará, en todo caso, a riesgo y ventura del contratista.

3. Responsabilidad del contratista por daños y perjuicios

En caso de demora en el suministro de los contenedores y/o cubrecubos con cubos, se aplicará una penalización diaria del 1% DEL VALOR TOTAL DEL PEDIDO (EXCLUIDO IVA), cuyo importe se hará efectivo en la factura correspondiente, sin perjuicio de la posibilidad de ECOVIDRIO de resolver el contrato, en caso de incumplimientos relevantes, de acuerdo con lo previsto en el contrato y en la cláusula 17.ª anterior.

Estas penalizaciones no incluyen la indemnización que pudiera corresponder a ECOVIDRIO por daños y perjuicios.

El contratista será responsable de todos los daños y perjuicios, directos e indirectos, que se causen a ECOVIDRIO o a terceros como consecuencia de las actividades que requiera la ejecución del contrato, así como de las omisiones, errores o métodos inadecuados en el suministro.

Cláusula 20.^a - Controles a realizar durante la ejecución del contrato

Durante la ejecución del contrato de suministro, ECOVIDRIO realizará los controles que considere oportunos con objeto de verificar el cumplimiento del contrato de suministro en relación con las materias referidas a continuación:

- Controles de calidad del producto final: las características técnicas del producto propuestas en la oferta.
- Controles de verificación de procesos productivos: el proceso de producción utilizado para la fabricación de los contenedores propuesto en la oferta.
- Controles de verificación de la trazabilidad: las especificaciones técnicas relacionadas con la trazabilidad de los contenedores propuestas en la oferta.

A la firma del contrato, ECOVIDRIO pondrá a disposición de los adjudicatarios el informe completo del procedimiento de auditoría que seguirá. En las presentes Bases se recoge un índice de los puntos clave del citado procedimiento.

A tales efectos, ECOVIDRIO informará al adjudicatario del calendario de auditorías programadas. Además, en cualquier momento durante la ejecución del contrato, ECOVIDRIO comunicará a los licitadores la fecha prevista para la visita de inspección con al menos dos (2) días de antelación.

La inspección se llevará a cabo por un tercero experto en la materia designado por ECOVIDRIO, que elaborará un informe de auditoría técnica de acuerdo con lo establecido en estas Bases. El personal de ECOVIDRIO podrá acompañar al experto independiente durante la visita de inspección.

En el supuesto de que el licitador se oponga injustificadamente a permitir el acceso a los técnicos designados por ECOVIDRIO para realizar la inspección, el resultado de la inspección se considerará no favorable.

La emisión de un informe no favorable o negativo de inspección podrá facultar a ECOVIDRIO para resolver el contrato según la gravedad del incumplimiento, que será ponderada por el experto independiente en su informe.

1. Procedimiento de selección de los adjudicatarios que serán objeto de auditoría:

1.1. Auditorías programadas

Serán auditados en los doce meses siguientes a la realización del concurso los siguientes subcontratistas:

- a) El adjudicatario del mayor volumen de negocio.
- b) Todos aquellos adjudicatarios que se hayan presentado como suministradores únicos a algún lote del concurso, si los hubiese.
- c) Del resto de los adjudicatarios, uno que será designado al azar el mismo día de la puja electrónica.

1.2. Auditorías especiales

Se realizarán auditorías especiales en cualquiera de las siguientes ocasiones:

- a) Se acumulen tres quejas de los gerentes de zona o de cualquier otro miembro de ECOVIDRIO en contacto con la operación de los contenedores.
- b) Se acumulen dos quejas de ayuntamientos o instituciones que hagan uso de los servicios de ECOVIDRIO.
- c) Exista una única queja de cualquier interesado (usuarios, instituciones, personal de ECOVIDRIO, etc.) en los que se documente que ha existido riesgo por el estado defectuoso del contenedor.

ANEXO I: DEFINICIÓN DE LOTES. AÑO 2017

MODELO						LOTE 1	LOTE 2	LOTE 3	LOTE 4	LOTE 6	LOTE 7 *	LOTE 10
						EXTREMADURA HUELVA SEVILLA CÓRDOBA	CASTILLA Y LEÓN	GALICIA ASTURIAS	CÁDIZ MÁLAGA GRANADA JAÉN ALMERÍA	PAÍS VASCO NAVARRA LA RIOJA ARAGÓN CANTABRIA	MADRID GUADALAJARA TOLEDO CIUDAD REAL CUENCA	CATALUÑA
Canal	Tipología	Categoría										
2,7	Rect.	Industrial	H	1	1.A	10	39	105	55	-	70	90
3	Iglú	Industrial	H	2	2.A	-	-	-	-	-	-	-
4,2	Iglú	Industrial	H	3	3.A	-	-	-	4	49	13	-
3,3	Lat.	Industrial	H	4	4.A	-	-	-	20	-	-	-
4,5	Rect.	Industrial	H	5	5.A	-	-	-	-	-	-	-
2,5	Iglú	Estándar	D	6	6.A	-	-	-	47	-	8	25
2,5	Iglú	Industrial			6.B	-	-	-	14	-	40	-
2,7	Rect.	Estándar	D	7	7.A	156	29	50	241	104	244	-
2,7	Rect.	Industrial			7.B	58	33	133	12	-	-	22
3	Iglú	Estándar	D	8	8.A	-	-	-	52	43	-	-
3	Iglú	Industrial			8.B	-	-	-	8	8	-	-
4,2	Iglú	Estándar	D	9	9.A	-	-	-	2	2	8	-
4,2	Iglú	Industrial			9.B	-	-	-	-	28	-	-
3,3	Lat.	Estándar	D	10	10.A	-	-	-	37	56	-	-
3,3	Lat.	Industrial			10.B	-	-	-	-	20	-	-
4,5	Rect.	Industrial	D	11	11.A	-	-	-	-	7	-	-
5	Cuba	-	-	12	12.A	-	-	-	-	10	-	-
SUBTOTAL CONTENDORES						224	101	288	492	327	383	137
Sistema Vacry reposicion			N/a	13	13.A	-	-	-	-	-	-	-
Cubrecubo con cubo 240 l			N/a	14	14.A	-	-	-	20	23	-	-
SUBTOTAL OTROS						-	-	-	20	23	-	-

* El lote 7, se confirmará si finalmente formará parte de este procedimiento de selección el día 5 de octubre de 2017.

ANEXO I: DEFINICIÓN DE LOTES. AÑO 2018

MODELO						LOTE 1	LOTE 2	LOTE 3	LOTE 4	LOTE 6	LOTE 7 *	LOTE 10
						EXTREMADURA HUELVA SEVILLA CÓRDOBA	CASTILLA Y LEÓN	GALICIA ASTURIAS	CÁDIZ MÁLAGA GRANADA JAÉN ALMERÍA	PAÍS VASCO NAVARRA LA RIOJA ARAGÓN CANTABRIA	MADRID GUADALAJARA TOLEDO CIUDAD REAL CUENCA	CATALUÑA
2,7	Rect.	Industrial	H	1	1.A	255	128	188	335	52	149	299
3	Iglú	Industrial	H	2	2.A	-	-	-	-	-	-	19
4,2	Iglú	Industrial	H	3	3.A	-	-	-	2	74	16	-
3,3	Lat.	Industrial	H	4	4.A	-	-	-	33	-	-	-
4,5	Rect.	Industrial	H	5	5.A	-	-	-	-	60	-	-
2,5	Iglú	Estándar	D	6	6.A	-	-	-	86	-	65	19
2,5	Iglú	Industrial			6.B	-	-	-	25	-	65	5
2,7	Rect.	Estándar	D	7	7.A	475	257	219	499	44	770	-
2,7	Rect.	Industrial			7.B	385	237	876	135	29	-	143
3	Iglú	Estándar	D	8	8.A	-	-	-	152	406	-	5
3	Iglú	Industrial			8.B	-	-	-	22	110	-	5
4,2	Iglú	Estándar	D	9	9.A	-	-	-	2	24	10	-
4,2	Iglú	Industrial			9.B	-	-	-	-	124	-	-
3,3	Lat.	Estándar	D	10	10.A	-	45	-	57	358	-	-
3,3	Lat.	Industrial			10.B	-	14	-	-	48	-	-
4,5	Rect.	Industrial	D	11	11.A	-	-	-	-	20	-	-
5	Cuba	-	-	12	12.A	-	-	-	-	15	-	-
SUBTOTAL CONTENDORES						1.115	681	1.283	1.348	1.364	1.075	495
Sistema Vacry reposicion			N/a	13	13.A	-	-	-	-	-	-	-
Cubrecubo con cubo 240 l			N/a	14	14.A	14	-	-	11	48	-	-
SUBTOTAL OTROS						14	-	-	11	48	-	-

* El lote 7, se confirmará si finalmente formará parte de este procedimiento de selección el día 5 de octubre de 2017

ANEXO I: DEFINICIÓN DE LOTES. TOTAL: AÑOS 2017-2018 PARA PUJA

MODELO						LOTE 1	LOTE 2	LOTE 3	LOTE 4	LOTE 6	LOTE 7 *	LOTE 10
						EXTREMADURA HUELVA SEVILLA CÓRDOBA	CASTILLA Y LEÓN	GALICIA ASTURIAS	CÁDIZ MÁLAGA GRANADA JAÉN ALMERÍA	PAÍS VASCO NAVARRA LA RIOJA ARAGÓN CANTABRIA	MADRID GUADALAJARA TOLEDO CIUDAD REAL CUENCA	CATALUÑA
2,7	Rect.	Industrial	H	1	1.A	265	167	293	390	52	219	389
3	Iglú	Industrial	H	2	2.A	-	-	-	-	-	-	19
4,2	Iglú	Industrial	H	3	3.A	-	-	-	6	123	29	-
3,3	Lat.	Industrial	H	4	4.A	-	-	-	53	-	-	-
4,5	Rect.	Industrial	H	5	5.A	-	-	-	-	60	-	-
2,5	Iglú	Estándar	D	6	6.A	-	-	-	133	-	73	44
2,5	Iglú	Industrial			6.B	-	-	-	39	-	105	5
2,7	Rect.	Estándar	D	7	7.A	631	286	269	740	148	1.014	-
2,7	Rect.	Industrial			7.B	443	270	1.009	147	29	-	165
3	Iglú	Estándar	D	8	8.A	-	-	-	204	449	-	5
3	Iglú	Industrial			8.B	-	-	-	30	118	-	5
4,2	Iglú	Estándar	D	9	9.A	-	-	-	4	26	18	-
4,2	Iglú	Industrial			9.B	-	-	-	-	152	-	-
3,3	Lat.	Estándar	D	10	10.A	-	45	-	94	414	-	-
3,3	Lat.	Industrial			10.B	-	14	-	-	68	-	-
4,5	Rect.	Industrial	D	11	11.A	-	-	-	-	27	-	-
5	Cuba	-	-	12	12.A	-	-	-	-	25	-	-
SUBTOTAL CONTENDORES						1.339	782	1.571	1.840	1.691	1.458	632
Sistema Vacry reposicion			N/a	13	13.A	-	-	-	-	-	-	-
Cubrecubo con cubo 240 l			N/a	14	14.A	14	-	-	31	71	-	-
SUBTOTAL OTROS						14	-	-	31	71	-	-

* El lote 7, se confirmará si finalmente formará parte de este procedimiento de selección el día 5 de octubre de 2017

PROCEDIMIENTO C16 09/17

ANEXO II

PLIEGO TÉCNICO CUBRECUBOS CON CUBOS

Un contenedor-cubrecubo urbano es una pieza que debe servir como punto para la recogida de vidrio en vías urbanas. Se trata de un embellecedor a los cubos de 240 litros situados en su interior y que albergan el vidrio introducido.

Los lotes de estos cubrecubos con cubo incluyen el cuerpo y la puerta que embellecen y tapan el cubo de 240 litros, más el cubo de 240 litros.

Sistema de introducción y recogida del residuo:

El modo de introducir el residuo es vertiéndolo por cualquiera de las bocas de introducción que se encuentran diametralmente opuestas y de dimensiones $\varnothing = 190$ mm y embellecidas con los obturadores. La altura a la que se encuentran es de 1.170 mm. El residuo caerá en un cubo rodante individual de capacidad 240 litros, cuyo vaciado se permitirá abriendo la puerta de uno de los laterales y extrayéndolo del cubrecubo.

Datos técnicos:

- Volumen total = 800 litros.
- Capacidad útil del cubo= 240 litros.
- Dimensiones:
 - Base: 740x865 mm.
 - Altura: 1430 mm.

Elementos accesorios y complementarios.

1. La cerradura empleada para las puertas es una cerradura de lengüeta lisa de triángulo de un cuarto de vuelta, de longitud 55 mm.
2. La puerta se fija al cuerpo del cubrecubo con dos bisagras de acero tipo libro de 10 cm de ala, 10 cm de longitud y 4 taladros en cada hoja. se montan respecto al suelo a 18 y 80 cm y se remachan al marco interior de la puerta.
3. Dos obturadores radiales de caucho de diámetro interior 190 mm y diámetro exterior 230 mm, fijados por 4 remaches en sus puntos distanciados un ángulo de 90°.
4. 6 ángulos a 90° de dimensiones: 300x80x40 mm, se ubican 2 en cada lado, para fijar el cubrecubo al pavimento donde se instale.
5. 1 ángulo de conducción del vidrio, a 70° entre sus paredes, de dimensiones: 305x150x50 mm.

Datos técnicos del cubo de 240 litros asociado:

1. Los cubos deben ajustarse a (o estar en condiciones de cumplir) la Norma DIN-EN 840. Es necesario presentar documentación acreditativa de que el cubo ofertado supera los ensayos descritos en dicha Norma DIN-EN 840 u otros equivalentes (expedida o avalada por un tercero independiente dedicado a esta clase de evaluaciones).
2. Los cubos deberán tener una durabilidad en el exterior, en cualquier lugar de España, sea peninsular o insular, durante un periodo de, al menos, dos (2) años.
3. La gama de colores para los cuerpos de los cubos que ECOVIDRIO podría solicitar en cada uno de los pedidos es la siguiente: RAL: 6029-6035-6002-6016

PLIEGO TÉCNICO CUBA

1. Materiales:

1.1. Depósito

- Plástico termoestable: Resina de poliéster reforzado con fibra de vidrio (Hilo Roving), reforzado con Tejido 500 en zona superior de anclaje sistema de elevación y apertura, y en toda la superficie lateral.
- Además, la pestaña superior irá reforzada con tubo metálico.
- Espesor de 5-6 mm en toda la superficie excepto en pestaña inferior que será de 9-10 mm.
- Rótulos o pegatinas: serán FlixeLinas antivandálicas incrustadas en masa en la primera capa de resina.
- Recubrimiento superficial: Gel Coat (resina de poliéster coloreada) Isoftálico, el cual está dotado de elevada resistencia química y mecánica (corrosión, disolventes, rayos UV, etc) lo que lo hace apropiado para su colocación a la intemperie incluso en ambientes marinos.

1.2. Tapas inferiores:

- Plástico termoestable: Resina de poliéster reforzado con fibra de vidrio (Hilo Roving), reforzado con una capa de Tejido 500 en toda la superficie de la tapa, y dos capas en zona de inserción metálica del herraje.
- Espesor de 6-7 mm en toda la superficie
- Recubrimiento superficial: Gel coat isoftálico del mismo color que la campana.

1.3. Herraje:

- Todo el Herraje será en acero galvanizado.

2. Sistema de introducción del residuo:

2.1. Vidrio:

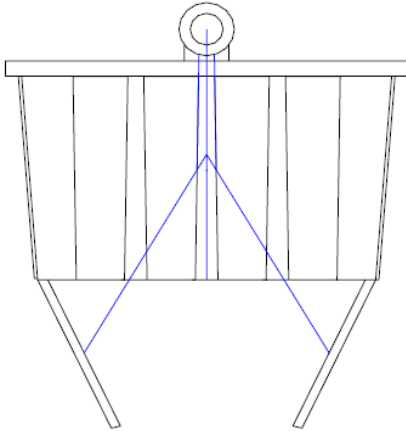
- Se introducirá directamente en el depósito.

3. Sistema de elevación, apertura y cierre del contenedor:

Dicho sistema está ideado para que pueda ser manejado por un solo operario y sea válido para los camiones de recogida habituales de los Ayuntamientos y Recuperadores de vidrio.

Las dos tapas rectangulares inferiores se encuentran montadas por medio de unos ejes transversales y sostenidas por dos cables acerados. El contenedor dispone de dos ganchos superiores, uno que mantiene las tapas cerradas y otro que las abre.

Todo el conjunto descansa sobre una pestaña inferior que da estabilidad al contenedor y evita que el vidrio se derrame según esquema adjunto.



4. Otros datos de interés:

- Volumen total: 5400 l
- Dimensiones máximas: 2300mmx1850mmx1420mm
- Capacidad útil: 5000 l

PROCEDIMIENTO C16 09/17

ANEXO III

Elementos a auditar - Documentación

1.1. Gestión de la calidad y gestión medioambiental

Dado que, para poder concursar, es requisito imprescindible disponer de certificación EN9001 o similar, la auditoría se centrará en:

- La existencia de disconformidades en las auditorías realizadas a su sistema de gestión de calidad, estado en que se encuentran (pendientes de cierre) y desde cuándo.
- Lo mismo en lo referente a su sistema EMAS o ISO 14001.
- Lo mismo en relación con cualquier otro tipo de certificación que hayan presentado en el concurso o que, según hayan indicado, estén preparando: Nadcap, etc.

1.2. Control de proveedores y subcontratistas

Dado que el presente concurso permite la subcontratación del servicio adjudicado a un tercero, se auditará la siguiente documentación:

- Gestión de compras y subcontrataciones.
- Plan de seguimiento de proveedores y subcontratistas.

2. Elementos a auditar – Inspección física del contenedor

2.1. Inspección visual

Los defectos que deben buscarse y cuantificarse en los contenedores inspeccionados son:

- Estado superficial: ampollas y huecos.

2.2. Inspección por líquidos penetrantes

El análisis no destructivo con líquidos penetrantes se emplea para evidenciar discontinuidades superficiales sobre materiales no porosos. La valoración de la inspección se realizará en función de la longitud y la cantidad de grietas presentes en un área específica.

2.3. Inspección estética

Se utilizará la estandarización del ensayo o prueba de limpieza propuesto por el Instituto de Ciencias de la Construcción Eduardo Torroja (CSIC) para ver la facilidad con la que se elimina el grafiti. Para ello se tomarán dos muestras (de recortes de las bocas de contenedores que se estén fabricando en el momento de la inspección) sobre las que posteriormente se realizará este ensayo.

2.4. Geometría

Siguiendo los planos acotados presentados por los adjudicatarios en el concurso, se procederá a la verificación de esas medidas significativas en los procesos de auditoría.

2.5. Espesores

El control geométrico incluirá espesores y verificación de las zonas reforzadas. Para ello será necesario que cada fabricante tenga disponible una/s galga/s (probetas pequeñas) de diferentes espesores, con el fin de calibrar el instrumento con el que se medirán los espesores. Como referencia, se sugiere tener disponibles galgas de espesores de 4 mm, 6 mm y 8 mm fabricadas por el mismo procedimiento que un contenedor normal.

2.6. Dimensiones funcionales

Son dimensiones funcionales aquellas que permiten la correcta y segura operación del contenedor (apertura y cierre).

3. Propiedades mecánicas

El objetivo de esta actividad es asegurar que los suministradores mantienen las propiedades de los materiales ofertadas en cada concurso. Para ello, fabricarán con cada lote de producción de contenedores, identificado por los distintos lotes de resina, habitualmente, una placa de 700 mm x 350 mm con una secuencia de laminación representativa de sus diseños.

Esta placa quedará bajo su custodia, pero a disposición de ECOVIDRIO. Llegado el caso, ECOVIDRIO (o quien en su nombre realice el control de los suministradores) podrá solicitar que se le entregue la mitad de cada una de esas placas (350mm x 350mm) con el fin de que sea ensayada. La otra mitad quedará en las manos del suministrador con el objeto de que, en caso de no haberse alcanzado las propiedades mecánicas esperadas, se realice un segundo juego de ensayos de validación/refutación.

Los ensayos de referencia serán:

- ASTM D – 638 “Método de prueba estándar para las propiedades de tracción”.
- ASTM D – 790 “Método de prueba estándar para las propiedades de flexión”.
- ASTM D – 3418 “Método de prueba estándar para temperaturas de transición de polímeros mediante calorimetría diferencial de barrido”.

Podrán sugerirse ensayos equivalentes.

Si se considerase necesario, los ensayos se realizarán con probetas envejecidas

PROCEDIMIENTO C16 09/17

ANEXO IV

DECLARACIÓN RESPONSABLE DE OFERTA TÉCNICO-ADMINISTRATIVA

Don [●], mayor de edad, de nacionalidad española, con domicilio profesional en [●], calle [●] y con DNI número [●], en nombre y representación, como [carga que corresponda] de la entidad mercantil [●] (en lo sucesivo, la “**Empresa**”), sociedad de nacionalidad española, domiciliada en [●], calle [●], inscrita en el Registro Mercantil de [●], en el Tomo [●], Folio [●], Hoja [●], y provista de C.I.F. número [●]

MANIFIESTA

- I. Que, enterado de la convocatoria del procedimiento público para la contratación del suministro de los contenedores y cubrecubos con cubos que, durante el período comprendido desde el 30 de octubre de 2017 hasta el 31 de diciembre de 2018, ECOVIDRIO precise adquirir para destinarlos a la recogida de los residuos de envases y envases de vidrio procedentes del sector de hostelería, restauración y cafetería (Canal HORECA) y del Canal Doméstico, e informado de las Bases Reguladoras conforme a las que se desarrollará el procedimiento de contratación, las acepta y se somete a ellas.
- II. La **Empresa** cumple todos los requisitos legales para desempeñar su actividad y dispone de las autorizaciones, permisos y/o licencias administrativas necesarias para la producción y puesta en el mercado de los contenedores y cubrecubos con cubos (incluyendo el servicio de transporte). Para acreditarlo, aporta la documentación correspondiente.
- III. La **Empresa** dispone de los medios necesarios para prestar los servicios que constituyen el objeto del procedimiento y de un seguro de responsabilidad civil. A efectos de acreditarlo, aporta un detalle de dichos medios en la oferta, así como una declaración responsable de disponer de un seguro de responsabilidad civil en una cifra suficiente para responder de todas las obligaciones, contractuales y extracontractuales, que puedan derivarse de la ejecución del contrato.

Nota aclaratoria: en caso de no disponerse del seguro de responsabilidad civil, deberá adjuntarse a la oferta una declaración de compromiso de suscribirlo, en caso de resultar adjudicatario, con anterioridad a la firma del contrato y en una cifra suficiente para responder de todas las obligaciones, contractuales y extracontractuales, que puedan derivarse de la ejecución del contrato.

- IV. La **Empresa** está interesada en participar en el procedimiento y prestar a ECOVIDRIO el suministro de contenedores y cubrecubos con cubos descrito en las Bases Reguladoras de este concurso y, por la presente, formula su **OFERTA TÉCNICO-ADMINISTRATIVA**, con arreglo a los siguientes términos y condiciones:

A. DATOS DEL OFERTANTE

EMPRESA (nombre)	
CIF	
DIRECCIÓN (calle y n.º)	
CIUDAD Y PROVINCIA	
CÓDIGO POSTAL	
TELÉFONO	
FAX	
DIRECCIÓN DE CORREO ELECTRÓNICO	

V. La **Empresa** declara que los datos técnicos contenidos en la documentación y las declaraciones presentadas para esta oferta son ciertos y veraces.

VI. La **Empresa** se compromete a presentar oferta por los siguientes lotes:

[•]

De resultar adjudicataria, la **Empresa** firmará un contrato de suministro de contenedores y cubrecubos con cubos cuyos términos y condiciones serán negociados entre **ECOVIDRIO** y la **Empresa**. Las Bases Reguladoras, la presente oferta técnico-administrativa y la oferta económica (que forman una única oferta de suministro), así como el acuerdo de adjudicación del suministro adoptado por **ECOVIDRIO**, se considerarán parte integrante del respectivo contrato.

El presente documento constituye una **oferta en firme**, con los efectos y obligaciones que de tal consideración se derivan de la legislación vigente, en caso de que sea aceptada.

En [•], a [•] de [•] del año [•]

Firma del representante autorizado:

Fdo.: [•]

PROCEDIMIENTO C16 09/17

DECLARACIÓN RESPONSABLE

Don [●], mayor de edad, de nacionalidad española, con domicilio profesional en [●], calle [●] y con DNI número [●], en nombre y representación, como [carga que corresponda] de la entidad mercantil [●] (en lo sucesivo, la “**Empresa**”), sociedad de nacionalidad española, domiciliada en [●], calle [●], inscrita en el Registro Mercantil de [●], en el Tomo [●], Folio [●], Hoja [●], y provista de C.I.F. número [●]

DECLARA

- I. Que la Empresa se halla al corriente del cumplimiento de sus obligaciones tributarias y con la Seguridad Social y dispone de la solvencia económica y financiera suficiente para hacer frente a las prestaciones para las que presenta su oferta.
- II. Que la Empresa dispone de un seguro de responsabilidad civil en una cifra suficiente para responder de todas las obligaciones, contractuales y extracontractuales, que puedan derivarse de la ejecución del contrato.

Nota aclaratoria: en caso de no disponerse del seguro de responsabilidad civil, deberá adjuntarse a la oferta una declaración responsable, con el compromiso de suscribirlo en una cifra suficiente para responder de todas las obligaciones, contractuales y extracontractuales, que puedan derivarse de la ejecución del contrato.

En [●], a [●] de [●] del año [●]

Firma del representante autorizado:

Fdo.: [●]

PROCEDIMIENTO: C16 09/17

DECLARACIÓN RESPONSABLE SOBRE LA PUJA *ONLINE*

Don [●], mayor de edad, de nacionalidad española, con domicilio profesional en [●], calle [●] y con DNI número [●], en nombre y representación, como [*cargo que corresponda*] de la entidad mercantil [●] (en lo sucesivo, la "**Empresa**"), sociedad de nacionalidad española, domiciliada en [●], calle [●], inscrita en el Registro Mercantil de [●], en el Tomo [●], Folio [●], Hoja [●], y provista de C.I.F. número [●]

DECLARA

- I. Que la Empresa se compromete a presentar oferta por los lotes [●] durante la puja *online* que tendrá lugar con fecha [●].

En [●], a [●] de [●] del año [●]

Firma del representante autorizado:

Fdo.: [●]

PROCEDIMIENTO: C16 09/17

ANEXO V

CONTRATO MERCANTIL DE SUMINISTRO

Madrid, [●] de [●] de 2017

REUNIDOS

De una parte, D. José Manuel Núñez-Lagos Bau, con DNI número 2525648-H, en nombre y representación, como Director General, de la SOCIEDAD ECOLÓGICA PARA EL RECICLADO DE LOS ENVASES DE VIDRIO, entidad asociativa sin ánimo de lucro, inscrita en el Registro de Asociaciones del Ministerio de Justicia e Interior con el n.º 160.493, con domicilio social en Madrid, calle Miguel Ángel 23, 5.ª planta, 28010, Madrid, provista de CIF G-81312001.

Y, de otra parte, D. [●], mayor de edad, de nacionalidad española, con domicilio profesional en [●], calle [●] y con DNI número [●], en nombre y representación, como [cargo que corresponda] de la entidad mercantil [●] (en lo sucesivo, la “**Empresa**”), sociedad de nacionalidad española, domiciliada en [●], calle [●], inscrita en el Registro Mercantil de [●], en el Tomo [●], folio [●], Hoja [●], y provista de C.I.F. número [●].

Las partes, en la representación que ostentan, se reconocen mutuamente capacidad legal suficiente para otorgar el presente documento y, a tal efecto,

MANIFIESTAN

I.- Que la entidad **ECOVIDRIO** tiene por objeto la gestión de residuos de envases de vidrio para su posterior reciclado, en las condiciones previstas en la Ley 11/1997, de 24 de abril, de Envases y Residuos de Envases.

II.- Que, en fecha [●], **ECOVIDRIO** convocó un procedimiento público para la contratación del suministro de los contenedores y cubrecubos con cubos que, durante el período comprendido desde el 30 de octubre de 2017 hasta el 31 de diciembre de 2018, **ECOVIDRIO** precise adquirir para destinarlos a la recogida de los residuos de envases y envases de vidrio procedentes del sector de hostelería, restauración y cafetería (Canal HORECA) y del Canal Doméstico.

III.- Que, a resultas del citado procedimiento público, la **EMPRESA** resultó seleccionada por **ECOVIDRIO** para realizar el suministro, previa acreditación de contar con los medios técnicos y humanos y documentos administrativos necesarios.

IV.- Que la **EMPRESA** ha dado cumplimiento a los requisitos previos a la formalización del contrato previstos en las Bases Reguladoras.

V.- Que ambas partes acuerdan suscribir el presente contrato para formalizar los términos conforme a los que se prestará el suministro, de conformidad con las siguientes

CLÁUSULAS

SECCIÓN 1.ª - DISPOSICIONES GENERALES

I. NATURALEZA E INTEGRIDAD DEL CONTRATO

I.1.- El presente acuerdo no implica vínculo laboral alguno, sino mercantil, por referirse a servicios prestados sin dependencia alguna respecto a **ECOVIDRIO**. El servicio será prestado por la **EMPRESA**, con sus medios y bajo su dirección.

I.2.- El presente contrato, junto con la documentación adjunta, las Bases Regulatoras, el acuerdo de adjudicación y la oferta (técnico-administrativa y económica) que fue presentada por la **EMPRESA** recogen íntegramente los acuerdos de las partes firmantes.

II. CONFIDENCIALIDAD

II.1.- Las partes se obligan a mantener confidencialidad sobre la información de la otra parte de la que pudiera tener conocimiento en la ejecución del presente contrato, comprometiéndose a no revelarla a terceros. Se exceptúan los supuestos en que la transmisión de información sea necesaria en virtud de requerimiento de alguna autoridad oficial o en virtud de disposición legal.

II.2.- En el caso de que tengan acceso a datos de carácter personal con ocasión del cumplimiento de este contrato, las partes se obligan al estricto cumplimiento de las disposiciones contenidas en la Ley 15/1999, de 13 de diciembre, de Protección de Datos de Carácter Personal.

III. OBJETO DEL CONTRATO

III.1.- El objeto del presente contrato consiste en el suministro de los contenedores y cubrecubos con cubos que, durante el período comprendido desde el 30 de octubre de 2017 hasta el 31 de diciembre de 2018, ECOVIDRIO precise adquirir para destinarlos a la recogida de los residuos de envases y envases de vidrio procedentes del sector de hostelería, restauración y cafetería (Canal HORECA) y del Canal Doméstico.

III.2.- La cantidad de contenedores y/o cubrecubos con cubos a suministrar es la que se especifica en el Anexo I de las Bases Regulatoras.

El suministro deberá realizarse en los destinos que se indicarán por **ECOVIDRIO**, que será responsable de los productos desde ese momento, salvo que los rechace, por no reunir las condiciones pactadas, dentro de los quince (15) días siguientes a la entrega.

III.3.- El suministro de los contenedores y/o cubrecubos con cubos deberá realizarse en los destinos y bajo las condiciones establecidas en las Bases Regulatoras.

IV. MODIFICACIÓN DEL CONTRATO

Los pactos y condiciones de la relación contractual entre las partes, incluido su término de vigencia, serán modificadas por escrito, si fuera necesario, por la evolución de las leyes, reglamentos u otras normas aplicables o, en su caso, para atender, cumplir o ajustarse a las autorizaciones, resoluciones o requerimientos de las autoridades administrativas de imperativo cumplimiento para cualquiera de las partes.

V. DURACIÓN DEL CONTRATO

V.1.- El presente contrato surtirá efectos desde la fecha de su firma y estará vigente hasta el 31 de diciembre de 2018, conforme a lo previsto en las Bases Reguladoras.

V.2.- El término de vigencia de este contrato no será prorrogable.

No obstante, si excepcionalmente se retrasara la adjudicación del procedimiento público que, en el futuro, será licitado para seleccionar nuevo/s contratista/s y, a día 31 de diciembre de 2018, existiera un remanente en el número de contenedores o cubrecubos con cubos a suministrar, el suministro podrá mantenerse en las mismas condiciones por un plazo máximo de dos (2) meses.

La fecha concreta en que el traspaso del servicio tendrá lugar será comunicada por **ECOVIDRIO** una vez resuelta la licitación.

SECCIÓN 2.ª - OBLIGACIONES ESPECÍFICAS DE LAS PARTES

VI. OBLIGACIONES DE LA EMPRESA

VI.1.- La **EMPRESA** se obliga a prestar el suministro de contenedores en la forma y condiciones establecidas en las Bases Reguladoras, conforme a los detalles técnicos definidos en el presente contrato. A tal efecto, observará el debido cuidado y diligencia, según los usos y técnicas profesionales adecuadas, respondiendo de su pericia en el campo en el que se desenvuelve el suministro.

VI.2.- Con cada suministro, la **EMPRESA** deberá presentar un documento técnico sobre los productos ofertados, en el que queden definidos, específicamente, los materiales empleados, el proceso de producción, las geometrías, la resistencia al fuego y todos los demás datos técnicos que se consideren relevantes para la evaluación de sus productos.

VII. OBLIGACIONES DE ECOVIDRIO

VII.1.- **ECOVIDRIO** abonará a la **EMPRESA** una contraprestación económica, en la cuantía prevista en el acuerdo de adjudicación, por la prestación del suministro de contenedores y/o cubrecubos con cubos efectivamente entregados y recibidos en el lugar de destino indicado. Esta cantidad asciende a [●] EUROS ([●]€).

A este precio se le aplicará el tipo de IVA correspondiente.

VII.2.- El pago se producirá previa recepción por **ECOVIDRIO** de las facturas emitidas por la **EMPRESA**.

VIII. RIESGO Y VENTURA

El cumplimiento de las obligaciones de este contrato será exigible a la **EMPRESA** en los términos y condiciones pactadas en el presente contrato, con independencia de toda circunstancia ajena a su estricta relación contractual con **ECOVIDRIO**.

SECCIÓN 3.ª - CONDICIONES ESPECÍFICAS DE DESARROLLO DEL CONTRATO

IX. TÉRMINOS DE ENTREGA

El suministro de los contenedores y/o cubrecubos con cubos deberá realizarse previa solicitud de **ECOVIDRIO**, ya sea vía correo electrónico, fax o cualquier otro medio que permita acreditar la solicitud, en la que se especificarán las cantidades, el destino, así como el plazo de entrega y las condiciones de emplazamiento y/o distribución.

El suministro incluirá la realización del transporte de los contenedores y/o cubrecubos con cubos desde las propias instalaciones en que se encuentren hasta los emplazamientos que a estos efectos le sean señalados a la **EMPRESA** por **ECOVIDRIO**.

Si **ECOVIDRIO** solicita la entrega en un plazo igual o superior a diez (10) días laborables (computado desde la fecha de realización del pedido hasta la fecha solicitada de entrega), la **EMPRESA** estará obligada a entregar los contenedores en la fecha solicitada.

Si **ECOVIDRIO** solicita la entrega en un plazo inferior a diez (10) días laborables (computado desde la fecha de realización del pedido hasta la fecha solicitada de entrega), la **EMPRESA** hará sus mejores esfuerzos para entregar los contenedores en la fecha solicitada, sin que, en ningún caso, el plazo de entrega pueda exceder los diez (10) días laborables.

X. RESPONSABILIDAD

X.1.- La **EMPRESA** responderá frente a **ECOVIDRIO** por el incumplimiento de la calidad, forma o modo del suministro objeto del presente contrato. La existencia de un incumplimiento imputable a la **EMPRESA** determinará que **ECOVIDRIO** pueda optar por resolver el contrato o aplicar las penalizaciones previstas en las Bases Reguladoras, sin perjuicio de la indemnización por daños y perjuicios a la que pudiera tener derecho **ECOVIDRIO**.

X.2.- En el supuesto de que el incumplimiento de las obligaciones pactadas con la **EMPRESA** en este contrato provoque la supresión, modificación o suspensión de los acuerdos alcanzados por **ECOVIDRIO** con las entidades locales o con otras entidades para el cumplimiento de las funciones que tiene atribuidas como SIG de residuos de envases, o incluso de la autorización administrativa otorgada para ejercer su actividad en el ámbito territorial del lote adjudicado, así como la imposición de penalizaciones, **ECOVIDRIO** se reserva el derecho a ejercer las acciones legales que resulten oportunas para obtener la compensación por los daños y perjuicios que se le pudieran haber ocasionado.

SECCIÓN 4.^a - OTRAS CLÁUSULAS

XI. INFORMACIÓN

XI.1- La **EMPRESA** facilitará semanalmente a **ECOVIDRIO** los datos estrictamente necesarios para cumplir el contrato (desarrollar correctamente la actividad de suministro de contenedores o cubrecubos con cubos conforme a los criterios de calidad establecidos). En concreto, tales datos serán los indicados en las Bases Regulatoras del procedimiento.

ECOVIDRIO podrá solicitar a la empresa información sobre las eventuales incidencias acontecidas.

XI.2.- La **EMPRESA** responderá de la veracidad de la información suministrada.

XII. DERECHOS DE PROPIEDAD INDUSTRIAL

En ningún caso la condición de adjudicatario de la **EMPRESA** le otorga el derecho a utilizar la imagen y marca de **ECOVIDRIO**, salvo autorización expresa de la entidad.

XIII. CAUSAS DE EXTINCIÓN DEL CONTRATO

Este contrato se extinguirá, además de por aquellas que hubieran sido establecidas en las Bases Regulatoras, por las siguientes causas:

- 1) Por el cumplimiento del plazo de vigencia estipulado en el presente contrato.
- 2) Por el incumplimiento grave, por cualquiera de las partes, de sus obligaciones, reguladas en este contrato, en la oferta o en las Bases Regulatoras
- 3) Por cualquiera de las causas previstas en la cláusula 17.^a, apartado (iii), de las Bases Regulatoras.
- 4) Por no tener la **EMPRESA** contratados y en vigor los seguros de responsabilidad civil exigidos por la legislación y en este contrato.
- 5) Por extinción, incompatibilidad o inhabilitación temporal o definitiva de la **EMPRESA** para el ejercicio de su actividad.
- 6) Por sanción que inhabilite temporal o definitivamente a la **EMPRESA**, sin perjuicio del resarcimiento a **ECOVIDRIO** de los daños y perjuicios ocasionados, así como la pérdida o retirada de las autorizaciones administrativas necesarias para desarrollar su actividad.
- 7) En atención a lo establecido en leyes, reglamentos u otras normas aplicables o, en su caso, de autorizaciones, resoluciones o requerimientos de las autoridades administrativas.
- 8) Por la expiración de la autorización o convenios precisos para la ejecución de la actividad del SIG de residuos de envases y envases usados de vidrio gestionado por

ECOVIDRIO, siempre que (i) no fuesen o no pudiesen ser renovados y (ii) ello produjera la imposibilidad de que la **EMPRESA** continúe con la prestación del suministro objeto del presente contrato.

- 9) Por la pérdida, modificación o variación de los acuerdos de colaboración suscritos con los entes locales o comunidades autónomas que impliquen un cambio o suspensión del suministro no imputable a **ECOVIDRIO**.
- 10) Por la cesión del presente contrato o la subcontratación de todo o parte del suministro por la **EMPRESA** sin autorización expresa y por escrito de **ECOVIDRIO**.
- 11) Por mutuo acuerdo de las partes.
- 12) Por la emisión por parte de la **EMPRESA** de declaraciones de conformidad asociadas al marcado CE de forma incorrecta o irresponsable.

XIV. REQUERIMIENTOS

Para la práctica de cuantos requerimientos o notificaciones hayan de verificarse, ambas partes designan los domicilios señalados en el encabezamiento de este escrito.

XV. JURISDICCIÓN

Para cuantas divergencias pudieran surgir con motivo de la interpretación y cumplimiento de lo pactado en este documento, las partes, haciendo expresa renuncia al fuero que pudiera corresponderles, se someten a los juzgados y tribunales de Madrid.

Así lo convienen las partes, que, en prueba de conformidad y ratificándose en su contenido, suscriben en su integridad el presente contrato por duplicado ejemplar, en el lugar y fecha señalados *ut supra*.

Por **ECOVIDRIO**

Por la **EMPRESA**